

ЗВІТ З ПЕРЕВІРКИ НА ПЛАГІАТ

ЦЕЙ ЗВІТ ЗАСВІДЧУЄ, ЩО ПРИКРПЛЕНА РОБОТА

Шуклін БЦІ-218

БУЛА ПЕРЕВІРЕНА СЕРВІСОМ ДЛЯ ЗАПОБІГАННЯ ПЛАГІАТУ MY.PLAG.COM.UA І

МАЄ:

СХОЖІСТЬ

24%

РИЗИК ПЛАГІАТУ

100%

ПЕРЕФРАЗУВАННЯ

4%

НЕПРАВИЛЬНІ ЦИТУВАННЯ

0%

Назва файлу: Шуклін БЦІ-218.docx

Файл перевірено: 2023-06-08

Звіт створено: 2023-06-08

МІНІСТЕРСТВО ОСВІТИ І НАУКИ УКРАЇНИ
ПРИВАТНЕ АКЦІОНЕРНЕ ТОВАРИСТВО «ПРИВАТНИЙ ВИЩИЙ
НАВЧАЛЬНИЙ ЗАКЛАД «ЗАПОРІЗЬКИЙ ІНСТИТУТ ЕКОНОМІКИ ТА
ІНФОРМАЦІЙНИХ ТЕХНОЛОГІЙ»

Кафедра будівництва та цивільної інженерії

ДО ЗАХИСТУ ДОПУЩЕНА

Зав. кафедрою _____
(підпис)

(Н. ступінь, вчене звання, прізвище та ініціали)

КВАЛІФІКАЦІЙНА БАКАЛАВРСЬКА РОБОТА
ПРОЄКТ БУДІВНИЦТВА ШКОЛИ
БАЗОВОЇ СЕРЕДНЬОЇ ОСВІТИ У М. ЗАПОРІЖЖЯ

Виконав
ст. гр. БЦІ-218

(підпис)

Л.Р. Шуклін
(ініціали та прізвище)

Науковий керівник

Доцент

(Н. ступінь, вчене звання, посада)

(підпис)

(ініціали та прізвище)

Запоріжжя

2023

ПРАТ «ПВНЗ «ЗАПОРІЗЬКИЙ ІНСТИТУТ ЕКОНОМІКИ
ТА ІНФОРМАЦІЙНИХ ТЕХНОЛОГІЙ»
Кафедра будівництва та цивільної інженерії

ЗАТВЕРДЖУЮ

Зав. кафедрою _____
(підпис)

(Н. ступінь, вчене звання, прізвище та ініціали)
_____ р.

З А В Д А Н Н Я

НА КВАЛІФІКАЦІЙНУ БАКАЛАВРСЬКУ РОБОТУ

Студенту гр. БЦІ-218 спеціальності «Будівництво та цивільна інженерія»

Шукліну Леоніду Романовичу

(прізвище, ім'я, по батькові)

1. Тема: «Проект будівництва школи базової середньої освіти у
м. Запоріжжя»

затверджена наказом по інституту від _____ 2023 р., № _____

2. Термін здачі студентом закінченої роботи: _____ 2023 р.

3. Вихідні дані:

Громадська будівля – школа. Конструктивна схема – безкаркасна.
Розміри в плані (в осях) будівля школи 54,9 × 41,7 м, спортивна зала
24,8 × 42,0 м. Загальна поверховість – 3 поверхи, з підвалом. Висота поверху
– 3,6 м. Максимальна висота будинку – 18,0 м

Перекриття – багатопустотні панелі.

Огороджуючі конструкції – газобетон.

Фундаменти – монолітно-збірні стрічкові.

4. Перелік питань, що підлягають розробці:

4.1. Архітектурно-будівельна частина проекту.

4.2. Розрахунково - конструктивна частина проекту.

4.3. Основи та фундаменти.

4.4. Організаційно - технологічна частина проекту.

4.5. Економічна частина проекту.

4. Календарний графік підготовки кваліфікаційної роботи

| № етапу | Зміст | Терміни виконання | Готовність по графіку %, підпис керівника | Підпис керівника про повну готовність етапу, дата |
|---------|--|---------------------|---|---|
| 1 | Збір практичного матеріалу за темою кваліфікаційної бакалаврської роботи | 16.01.23-11.02.23 | | |
| 2 | I атестація I розділ кваліфікаційної бакалаврської роботи | 27.03.23-31.03.23 | | |
| 3 | II атестація II розділ кваліфікаційної бакалаврської роботи | 24.04.23-28.04.23 | | |
| 4 | III атестація III розділ кваліфікаційної бакалаврської роботи, висновки та рекомендації, додатки, реферат | 22.05.23-26.05.23 | | |
| 5 | Перевірка кваліфікаційної бакалаврської роботи на оригінальність | 15.05.23-12.06.23 | | |
| 6 | Доопрацювання кваліфікаційної бакалаврської роботи, підготовка презентації, отримання відгуку керівника і рецензії | 29.05.23-12.06.23 | | |
| 7 | Попередній захист кваліфікаційної бакалаврської роботи | 12.06.23-18.06.23 | | |
| 8 | Подача кваліфікаційної бакалаврської роботи на кафедру | за 3 дні до захисту | | |
| 9 | Захист кваліфікаційної бакалаврської роботи | 19.06.23-24.06.23 | | |

Дата видачі завдання _____ 2023 р.

Керівник кваліфікаційної
бакалаврської роботи

_____ (підпис)

_____ (прізвище та ініціали)

Завдання отримав до виконання _____

_____ (підпис)

Шуклін Л.Р.

_____ (прізвище та ініціали)

РЕФЕРАТ

Дипломний проєкт: 107 сторінок, 11 рисунків, 23 таблиці, кількість використаних джерел – 32, 7 аркушів графічної частини.

Мета дипломного проєктування: розробка проєктної документації для зведення будівлі.

Об'єкт проєктування: школа базової середньої освіти по вул. Бродського у м. Запоріжжя.

Дипломний проєкт розроблено та оформлено відповідно до вимог чинних державних будівельних норм, правил та стандартів. В ході виконання дипломного проєкту вирішено наступні задачі:

- розроблено архітектурно-планувальні рішення;
- виконаний розрахунок і конструювання несучих елементів залізобетонної сходової клітини громадської будівлі;
- розраховано і запроєктовано фундаменти під стіни будівлі;
- запроєктовано технологічний процес розробки ґрунту в котловані;
- запроєктовано календарний графік виконання робіт;
- відповідно до проєктних рішень виконано кошторисний розрахунок вартості будівництва.

Усі проєктні й організаційні рішення розроблені відповідно до вимог діючого законодавства і норм пожежної безпеки, охороні праці, надійності та довговічності.

ОБ'ЄМНО-ПЛАНУВАЛЬНІ РІШЕННЯ, КОНСТРУКТИВНА СХЕМА, РОЗРАХУНКОВО-КОНСТРУКТИВНІ РІШЕННЯ, ТЕХНОЛОГІЧНІ КАРТИ, ТЕХНОЛОГІЯ І ОРГАНІЗАЦІЯ БУДІВЕЛЬНОГО ВИРОБНИЦТВА, ТЕХНІКО-ЕКОНОМІЧНІ ПОКАЗНИКИ, СТРІЧКОВИЙ ФУНДАМЕНТ, ЕКОНОМІЧНІ РОЗРАХУНКИ.

ЗМІСТ

| | |
|--|-----------|
| ВСТУП | 7 |
| РОЗДІЛ 1 АРХІТЕКТУРНО-БУДІВЕЛЬНИЙ | 8 |
| 1.1 Загальна характеристика ділянки | 9 |
| 1.2 Генеральний план | 11 |
| 1.3 Об'ємно-планувальні рішення | 12 |
| 1.4 Конструктивні рішення | 13 |
| 1.5 Теплотехнічний розрахунок конструкцій | 15 |
| 1.6 Інженерні мережі | 17 |
| 1.7 Інженерно-технічні заходи цивільного захисту | 18 |
| РОЗДІЛ 2 РОЗРАХУНКОВО-КОНСТРУКТИВНИЙ | 20 |
| 2.1 Розрахунок збірного залізобетонного сходового маршу | 21 |
| 2.2 Розрахунок залізобетонного сходового майданчика | 29 |
| РОЗДІЛ 3 ОСНОВИ І ФУНДАМЕНТИ | 32 |
| 3.1 Інженерно-геологічні умови будівельного майданчика | 33 |
| 3.2 Визначення фізико-механічних характеристик ґрунтів | 34 |
| 3.3 Визначення глибини закладання фундаменту | 40 |
| 3.4 Проектування фундаментів мілкого закладення | 42 |
| 3.5 Розрахунок осідання фундаменту методом пошарового підсумування | 45 |
| РОЗДІЛ 4. ТЕХНОЛОГІЯ І ОРГАНІЗАЦІЯ БУДІВЕЛЬНОГО ВИРОБНИЦТВА | 49 |
| 4.1. Технологічна карта на розробку ґрунту в котловані | 50 |
| 4.2. Календарний план виконання робіт | 70 |

| | |
|--|-----|
| РОЗДІЛ 5. ЕКОНОМІКА БУДІВНИЦТВА | 85 |
| 5.1 Основні положення | 86 |
| 5.2 Зведений кошторисний розрахунок | 87 |
| 5.3 Об'єктний кошторис | 90 |
| 5.4 Локальний кошторисний розрахунок | 90 |
| 5.5 Техніко-економічні показники | 104 |
| | |
| ВИСНОВКИ | 105 |
| | |
| СПИСОК ВИКОРИСТАНОЇ ЛІТЕРАТУРИ..... | 106 |

ВСТУП

Проектується будівництво школи базової середньої освіти по вул. Бродського в м. Запоріжжя.

Метою дипломного проектування є розробка проєктної документації на зведення будівлі. Згідно [1] будівля має код 1263.3, код СРС 52 125.p2 (будівлі шкіл та інших середніх навчальних закладів). При проектуванні враховано вимоги [2] щодо проектування закладів освіти. Для захисту учнів від можливих загроз у підвальному приміщенні згідно вимог [3] облаштовано укриття.

Будівлі шкіл відносяться до громадських будівель. Загальноосвітні середні школи в відносяться до навчальних закладів повсякденного обслуговування для дітей і підлітків від 7 до 17 років. **Здобуття повної загальної середньої освіти на певному рівні забезпечують: початкова школа, що забезпечує здобуття початкової освіти; гімназія, що забезпечує здобуття базової середньої освіти; ліцей, що забезпечує здобуття профільної середньої освіти. (nenc.gov.ua)** Таким чином об'єкт проектування відноситься до типу гімназії.

Гімназія є органічною частиною житлового мікрорайону, кварталу, житлового комплексу. Будівлю шкіл належить розміщувати на відокремленій земельній ділянці з відступом від червоної лінії не менше 25 м.

На земельній ділянці необхідно передбачати наступні зони: навчально-дослідну, фізкультурно-спортивну, відпочинку, господарську.

Проектування громадських об'єктів, в особливості будівель для дітей, повинно вирішувати питання міцності, функціональності, а також естетичності. Обов'язковим є застосування найбільш прогресивних матеріалів з точки зору екологічності та теплоефективності. Ці вимоги є важливими та необхідними при проектуванні. Доступність будівлі для маломобільних груп населення має забезпечуватися згідно [4]. Уся проєктна документація на будівлю оформлюється у відповідності до вимог [5], [6].

РОЗДІЛ 1

АРХІТЕКТУРНО-БУДІВЕЛЬНИЙ (elartu.tntu.edu.ua)

| | | | | | | | | | |
|-------------|-------------|------|--------|-------|------|--|---------|-------|---------|
| | | | | | | ЗІЕІТ ІНЖ БЦІ ДП АБ 212043 ПЗ | | | |
| Зм. | Кіль. | Арк. | № док. | Підп. | Дата | | | | |
| Зав.каф. | | | | | | Проект будівництва школи базової середньої освіти у м. Запоріжжя | стадія | аркуш | аркушів |
| Керівник | | | | | | | ДП | 8 | 12 |
| Консультант | | | | | | | БЦІ-218 | | |
| Дипломник | Шуклін Л.Р. | | | | | | | | |
| Н.контроль | | | | | | | | | |

1.1 Загальна характеристика ділянки

Вихідними даними для проєктування (elartu.tntu.edu.ua) є:

- завдання на дипломне проєктування;
- геологічний розріз ґрунтової основи; (ua-referat.com)
- схема розташування майданчика будівництва, відповідні кліматичні характеристики;
- параметри об'єкта проєктування: клас будівлі за рівнем довговічності – I (100 років і більше);
- клас відповідальності будівлі за наслідками – СС3 (значні наслідки, з тимчасовим перебуванням людей понад 1000 осіб) [7, 8].

Географічне положення. Місто Запоріжжя розташовано на півдні України. Координати: широта: 47° 49' північної широти, довгота: 35° 10' східної довготи.

Будівля, що проєктується, розташована у сельбищній зоні (рис. 1.1). Територія переважно забудована житловими будинками, побудова школи є необхідною умовою, визначеною нормами містобудування. Планувальна організація території зумовлена функціональними та санітарно-гігієнічними вимогами з врахуванням норм [9, 10].

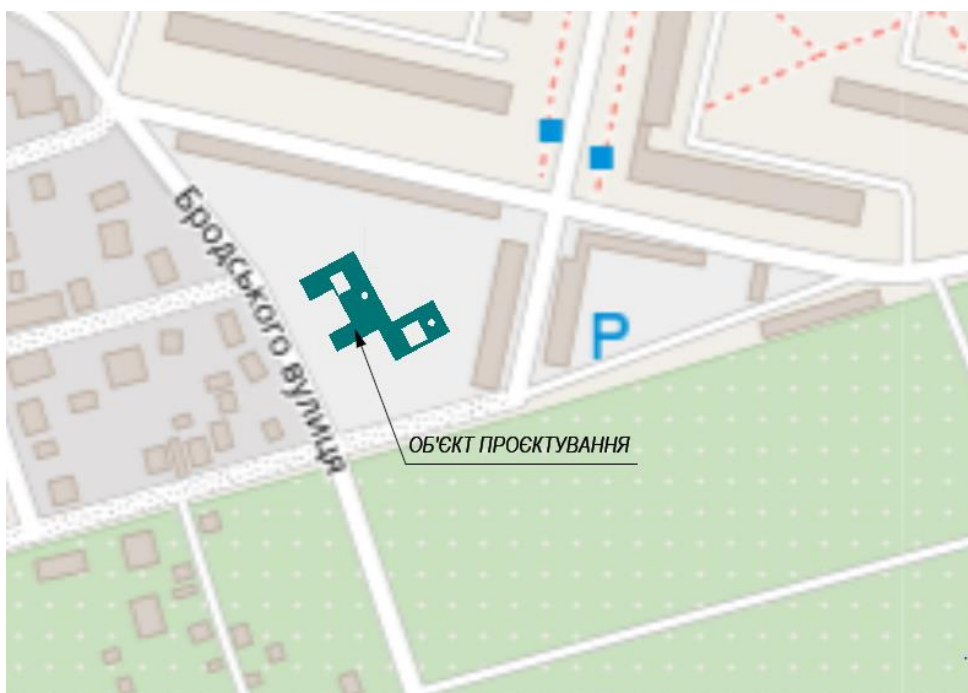


Рисунок 1.1 – Географічне положення ділянки будівництва

Кліматичні умови. Згідно [11] за природно-кліматичними ознаками територія відноситься до II кліматичного району. Розрахункова температура зовнішнього повітря для огорожувальних конструкцій і опалення становить 19 °С, середня температура опалювального періоду – 5,0 °С, тривалість періоду – 165 діб.

Нормативна глибина промерзання (baryshivska-gromada.gov.ua) – 0,8 м, максимальна – 1,0 м.

Згідно [12], район будівництва відноситься до III-го снігового району з характеристичним навантаженням 1200 Па та III-го вітрового району з характеристичним навантаженням $W_0 = 500$ Па.

Відповідно до [11] обрано дані для побудови рози вітрів (рис. 1.2) та зведено до таблиці 1.1.

Таблиця 1.1 – Вихідні дані побудови рози вітрів

| Місто Запоріжжя | Повторюваність напрямків вітру, % | | | | | | | |
|--------------------|-----------------------------------|------|----|------|----|-----|----|-----|
| | Пн | ПнСх | Сх | ПдСх | Пд | ПдЗ | З | ПнЗ |
| Січень | 15 | 12 | 11 | 11 | 13 | 14 | 15 | 11 |
| Липень | 22 | 15 | 11 | 7 | 6 | 7 | 14 | 18 |

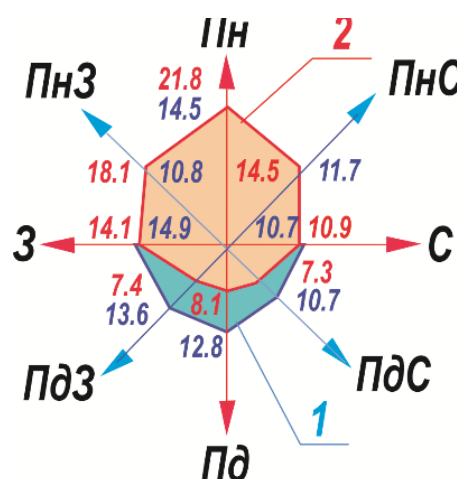


Рисунок 1.2.— Роза вітрів: 1 - січень; 2 - липень

Транспортні шляхи. Ділянка будівництва знаходиться в селітебній забудові, з розвинутою транспортною структурою, поряд з будівлею розташована зупинка громадського транспорту.

Будівельні матеріали та конструкції доставляються автотранспортом із заводу залізобетонних конструкцій по вулиці Космічна – Північнокільцева.

1.2 Генеральний план

Генеральний план має прямокутну форму, територія ділянки вільна від забудови. Відносна відмітка землі $-0,750$ м. Відносна відмітка найвищої точки будинку $+18,000$ м.

Мінімальна площа земельної ділянки для школи встановлюється залежно від кількості навчальних класів – понад 36 – приймається щонайменше 1,8 га. У дипломному проекті площу земельної ділянки прийнято 1,92 га з розмірами $160 \text{ м} \times 120 \text{ м}$.

Ділянка генерального плану має спокійний рельєф. Ухил планування приймаємо 0,01 з огляду на те, що перед початком планування зрізають рослинний шар на глибину 0,15 м.

Проект організації рельєфу передбачає природне відведення води з території ділянки – поверхневе, по лотках проїжджої частини зі скиданням води у знижені місця рельєфу.

До школи передбачаються центральні під'їзні шляхи для транспорту.

Вертикальне планування вирішено у зв'язку з існуючою вулицею.

Результати розрахунку площі території, прилеглої до школи, із заокругленими значеннями зведено до таблиці 1.2.

Таблиця 1.2 – Склад прилеглої території

| № з/п | Найменування | Площа, м ² |
|-------|---------------------------------|-----------------------|
| 1 | Розміри ділянки | 19200 |
| | В тому числі: | |
| 2 | Площа забудови (будівля школи) | 2720 |
| | Площа забудови (спортивний зал) | 1060 |
| 3 | Спортивний майданчик | 115,75 |

| | | |
|---|----------------------------------|--------|
| 4 | Спортивне поле | 7254,0 |
| 5 | Стоянка автомобілів відвідувачів | 1087,0 |
| 6 | Господарський майданчик | 368,0 |

Територія навколо школи озеленена групами дерев, кущів, квітковими клумбами. На території розташовані лави. Техніко-економічні показники генерального плану зведено до таблиці 1.3.

Таблиця 1.3. Техніко-економічні показники генерального плану

| № зп/п | Назва | Од. вим. | Значення |
|--------|---|----------------|----------|
| 1 | Площа ділянки | га | 19200 |
| 2 | Площа забудови | м ² | 3680 |
| 3 | Коефіцієнт забудови | д.о. | 0,195 |
| 4 | Площа озеленення | м ² | 10375 |
| 5 | Коефіцієнт озеленення | д.о. | 0,54 |
| 6 | Площа доріжок і майданчиків з твердим покриттям | м ² | 7025 |
| 7 | Площа бітумного покриття | м ² | 1800,0 |

1.3 Об'ємно-планувальні рішення

Характеристика функціонального процесу

Будівля що проектується – 3-поверхова будівля школи з розмірами в осях «А-К» - 41,7 м та «1-11» - 79,73 м, висотою поверхів – 3,6 м. Загальна висота будівлі – 18,0 м. У будівлі передбачено укриття заввишки 2,5 м.

Експлікацію приміщень наведено в графічній частині проекту.

Основні техніко-економічні показники за об'ємно-планувальним рішенням будівлі наведено у таблиці 1.4.

Таблиця 1.4 – ТЕП об'ємно-планувального рішення

| № | Найменування | Од. вим. | Значення |
|---|------------------------------------|----------------|-------------|
| 1 | Будівельний об'єм школи/ спортзалу | м ³ | 30137/ 5723 |
| 2 | Площа забудови | м ² | 3680 |

| | | | |
|---|--|----------------|----------|
| 3 | Загальна площа приміщень школи/спортзалу | м ² | 6294/970 |
| 5 | Поверховість школи/ спортзалу | пов | 3/1 |

1.4 Конструктивні рішення

Конструктивна схема будівлі – безкаркасна, з несучими стінами. Вертикальними діафрагмами служать внутрішні стіни сходових клітин, виконані з силікатної цегли товщиною 380 мм.

Фундаменти. Під самонесучі стіни та несучі стіни влаштовується збірно-монолітний фундамент – фундаментна стрічка та збірні залізобетонні блоки. Специфікація на фундамент наводиться у графічній частині проєкту.

Основою фундаментів служить – пісок середньозернистий. Фундаментна армована стрічка укладається на попередньо утрамбовану піщану підготовку товщиною 100 мм. Позначка низу фундаменту на -4,050 м.

Вертикальну гідроізоляцію поверхні стін, що стикаються з ґрунтом, виконують обмазкою гарячим бітумом за 2 рази. Горизонтальна гідроізоляція фундаментів виконана з цементної стяжки з рідким склом.

Перекрыття, покриття. В осях 1-14 - А-Л перекрыття запроєктовано із збірних залізобетонних багатопустотних плит за [13] товщиною 220 мм, заводського виготовлення, що укладаються на шар розчину М 100 з величиною спирання 120 мм. Між собою панелі закріплюються анкерами, шви між плитами замоноличуються бетоном класу С 12/15 за [14].

Сходи. Зі збірних залізобетонних елементів двох видів за [15]: майданчикової плити, по контуру з ребрами, марки 2ЛП 25.13 та сходових маршів марки ЛМ 33.12.15-5д.

Марші спираються на консольні виступи крайніх (лобових) ребер майданчикових плит і з'єднуються з ними за допомогою куточків або пластин на зварювання не менш ніж у двох місцях.

Марш – плоска плита товщиною 155 мм, з опиранням на збірні залізобетонні сходові майданчики. Розмір сходинок: висота – 150 мм, ширина – 300 мм. Сходові марші влаштовані із ухилом 1:2.

Сходові марші мають металеву огорожу за [16] висотою 900 мм із пластиковими поручнями. Специфікацію збірних залізобетонних конструкцій сходів наведено в таблиці 1.5.

Таблиця 1.5 – Специфікація збірних залізобетонних конструкцій сходів

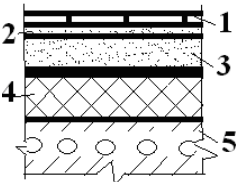
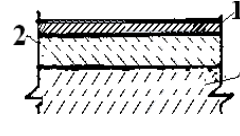
| № з/п | Позначення | Марка елемента | Кільк. | Розміри, мм | | | Вага, кг |
|-------|-----------------|----------------|--------|-------------|------|------|----------|
| | | | | ℓ | b | h | |
| 1 | Серія 1.251.1-4 | ЛМ 33.12.15-5д | 16 | 3300 | 1200 | 1650 | 2325 |
| 2 | Серія 1.252.1-4 | ЛП 25-12 | 16 | 2560 | 1200 | 140 | 2050 |

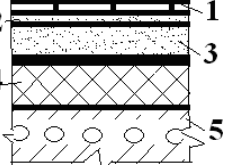
Стіни. Зовнішні – газобетон марки D500 з міцністю на стиск 3,5 МПа, товщиною 400 мм. Сходової клітини із силікатної цегли товщиною 380 мм. Внутрішні перегородки з цегли силікатної товщиною 120 мм.

Покрівля. Запроектована похилою, резинобітумною, по крокв'яній дерев'яній конструкції, із зовнішнім водовідведенням. Воронки розташовані відповідно до системи відведення атмосферних опадів.

Підлоги. У проєкті передбачається три види підлог: керамічна плитка, бетон мозаїчний, ламінат. Конструкцію підлог наведено у таблиці 1.6.

Таблиця 1.6. Експлікація підлоги

| Тип приміщення | Схема підлоги | Елементи підлоги, товщина | Площа підлоги, м ² |
|-----------------------------------|---|--|-------------------------------|
| Санвузли, хол, їдальня, оранжерея |  | 1. Керамічна плитка (docplayer.net) δ = 13 мм, 2. Шар цем.-піщ. розчину, 25 мм 3. Цем.-піщ. стяжка δ = 30 мм, 4. Гідроізоляція δ = 10 мм, 5. Плита перекриття, δ = 220 мм. | 1041 |
| Підвал |  | 1. Бетон мозаїчний δ = 20 мм, 2. Стяжка з дрібнозернистого бетону, δ = 40 мм, 3. Бетон, δ = 80 мм, 4. Підготовка, δ = 200 мм. | 3448 |

| | | | |
|--|---|---|------|
| Класи, вчительська, актова зала, зона рекреації |  | 1. Ламінований паркет $\delta = 14$ мм, 2. Прошарок з мастики, $\delta = 1$ мм, 3. Цементно-піщаний розчин, $\delta = 25$ мм, 4. З/б плита перекриття, $\delta = 220$ мм. | 2407 |
|--|---|---|------|

Вікна. Металопластикові, виготовлені за індивідуальними розмірами.

Двері. Металопластикові. Найменування, розмір, кількість вікон та дверей зведено у відомість елементів заповнення отворів – таблиця 1.7.

Таблиця 1.7 Відомість елементів заповнення прорізів

| Марка | Найменування | 1 пов | 2 пов | 3 пов | Кільк. | Розмір прорізу, мм |
|----------------------------|--------------|-------|-------|-------|--------|--------------------|
| Вікна, Кількість на поверх | | | | | | |
| ВК-1 | ОС 18-20 | 57 | 57 | 55 | 169 | 1800×2000 |
| ВК-2 | ОС 48-30 | 3 | 3 | 5 | 11 | 4800×3000 |
| ВК-3 | ОС 16-20 | 4 | 4 | 4 | 12 | 1600×2000 |
| Двері, кількість на поверх | | | | | | |
| Д-1 | ДО 30-24 | 3 | - | - | 3 | 2970 × 2370 |
| Д-2 | ДО 15-24 | 5 | 2 | 2 | 9 | 1470 × 2370 |
| Д-3 | ДГ 9-22 | 9 | 13 | - | 21 | 870 × 2170 |
| Д-4 | ДО 15-22 | 14 | 14 | 14 | 42 | 1470 × 2170 |
| Д-5 | ДО 9-22 | 4 | - | - | 4 | 870 × 2170 |

Вимощення. Навколо будівлі для запобігання замочування стін та фундаментів. Покриття асфальтобітумне. Ширина 1,5 м, основа – щебінь завтовшки 150 мм. Ухил вимощення 0,05.

1.5 Теплотехнічний розрахунок конструкцій

Метою теплотехнічного розрахунку є визначення необхідної товщини утеплювача зовнішньої газобетонної стіни, товщиною 400 мм.

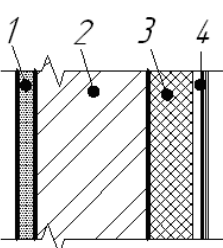
Мікроклімат приміщень та умови експлуатації огорож, згідно з [17], зведені до таблиці 1.8, конструкція стіни та розрахункові коефіцієнти, зведені до таблиці 1.9.

Місто Запоріжжя відноситься до 2 температурної зони з мінімально допустимим опором теплопередачі огорожувальної конструкції зовнішньої стіни $R_{o,TP}=3,5 \text{ м}^2 \text{ К/Вт}$. Опір теплопередачі кожного прошарку R_i ($\text{м}^2 \times \text{К}$)/Вт, визначається за формулою 1.1:

Таблиця 1.8 – Мікроклімат приміщень

| № з/п | Найменування | Значення |
|-------|---|------------------|
| 1 | Розрахункова температура внутрішнього повітря | $t_b=20$ |
| 2 | Вологість повітря | $\varphi =60 \%$ |
| 3 | Вологісний режим приміщення | нормальний |
| 4 | Умови експлуатації огорож | Б |

Таблиця 1.9 – Конструкція стіни та розрахункові коефіцієнти

| Ескіз стіни | Характеристика прошарків | | | Теплопровідність λ , Вт/мК |
|---|--------------------------|--|-----------------------|------------------------------------|
| | № | Матеріал | товщина, δ , м | |
|  | 1 | Внутрішня штукатурка цем.- піщаний розчин М150 | 0,015 | 0,81 |
| | 2 | Газобетон D500 | 0,4 | 0,13 |
| | 3 | Теплоізоляція – плити мінераловатні | x | 0,085 |
| | 4 | Зовнішня декоративна штукатурка по цементно-піщаному розчину | 0,03 | 0,81 |

$$R_i = \frac{\delta_i}{\lambda_{ip}}, \quad (1.1)$$

де δ_i - товщина прошарку, м;

λ_{ip} - коефіцієнт теплопередачі матеріалів, Вт/м \times К.

Розрахункова товщина утеплювача визначається за формулою 1.2:

$$\delta_3 = \left(R_{q \min} - \frac{1}{a_{\text{внутр.}}} - \frac{\delta_1}{\lambda_1} - \frac{\delta_2}{\lambda_2} - \frac{\delta_4}{\lambda_4} - \frac{1}{a_{\text{зовн.}}} \right) \times \lambda_3 \quad (1.2)$$

$$\delta_3 = \left(3,5 - \frac{1}{8,7} - \frac{0,015}{0,81} - \frac{0,4}{0,12} - \frac{0,03}{0,81} - \frac{1}{23} \right) \times 0,085 = 0,02 \text{ м}$$

Підставляючи відповідні значення у формулу 1.1, визначимо приведений опір теплопередачі конструкції стіни:

$$\begin{aligned} R_{\Sigma \text{ пр}} &= \frac{1}{8,7} + \frac{0,015}{0,81} + \frac{0,4}{0,12} + \frac{0,03}{0,81} + \frac{0,02}{0,085} + \frac{1}{23} = \\ &= 0,115 + 0,02 + 3,07 + 0,037 + 0,043 + 0,588 = 3,88 \text{ (м}^2 \cdot \text{К)/Вт} \end{aligned}$$

Відповідно до вимог [17] для зовнішніх конструкцій опалювальних будинків, обов'язкове виконання умови 1.3:

$$\begin{aligned} R_{\Sigma \text{ пр}} &\geq R_{\text{qmin}} && (1.3) \\ 3,88 \frac{\text{м}^2 \cdot \text{К}}{\text{Вт}} &\geq 3,5 \frac{\text{м}^2 \cdot \text{К}}{\text{Вт}} \end{aligned}$$

Умова виконується, теплопровідність зовнішніх стін відповідає нормам.

1.6 Інженерні мережі

Будівля обладнана системами холодного та гарячого водопостачання, каналізації, вентиляції, водостоків, електропостачання, телефонного зв'язку.

Опалення. Опалення виконано згідно з [18]. Система опалення двотрубна тупикова з нижньою розводкою. Нагрівальні прилади – алюмінієві радіатори.

Опалення та гаряче водопостачання запроєктовано від ЦТП магістральних теплових мереж до ІТП школи з нижнім розведенням по підвалу. Зовнішні тепломережі прокладають у каналах із теплоізоляцією. На всю будівлю виконується окремий тепловий вузол ІТП для регулювання та обліку теплоносія.

Гаряче водопостачання. Система гарячого водопостачання тупикова, відкрита від вузла управління, виконана згідно [19].

Холодне водопостачання. У будівлі запроєктовано єдину внутрішню

кільцеву систему господарсько-питного та протипожежного водопостачання згідно [19], [20]. Постачання холодною водою здійснюється від проєктованого водопроводу діаметром 300 мм. На введенні в будинок встановлюється водомірний вузол із лічильником витрати води діаметром 50 мм. Лічильники встановлюються на горизонтальних лініях. Навколо будівлі виконується магістральний пожежний господарсько-питний водопровід із колодязями, в яких встановлені пожежні гідранти, (8ref.com) на відстані не менше ніж 3 м від фундаменту.

Каналізація. Виконується згідно [20]. Центральна, випуски каналізації діаметром 100 мм виходять із будівлі та врізаються у внутрішньоквартальну мережу діаметром 150 мм у контрольних колодязях. Скидання води із системи опалення у побутову каналізацію здійснюється у підвалі через раковини у вузлах управління.

Вентиляція. У проєктованій будівлі передбачено систему природної вентиляції в повітряних колодязях, які пронизують будівлю по всій висоті, з виведенням каналів на покрівлю, відповідно до вимог [18].

Енергопостачання. Енергопостачання виконується відповідно до [21] від міської підстанції із живленням двома кабелями – основним та резервним. Усі електрощитові розташовані на першому поверсі. Живлення приміщень проводиться через загальний розподільчий щит та електричний лічильник, встановлений на кожному поверсі.

Зв'язок та сигналізація. Проєктом передбачено роботи з влаштування мереж телефонізації, радіофікації, диспетчеризації. Вертикальне прокладання мереж пристроїв зв'язку виконується у вертикальному каналі. По сходових клітинах будівлі дроту та кабелі слаботочних пристроїв прокладаються приховано в слаботочному каналі. Для захисту радіостійок від атмосферних розрядів виконується устрій блискавковідводу.

1.7 Інженерно-технічні заходи цивільного захисту

Відповідно до [3], [22] проєктна документація повинна включати розділ з інженерних заходів цивільного захисту. У проєкті школи передбачено

розміщення бомбосховища у підвальному приміщенні триповерхової частини будівлі. Висота бомбосховища нормується не менш, як 2,5 м. У проєкті прийнята 2,5 м. Переkritтя над бомбосховищем, згідно вимог [3] запроєктовано збірним, з замонолічуванням швів між плитами бетоном класу C12/15, поєднаних у єдиний жорсткий диск за допомогою анкерування між собою і закріплення з випусками з монолітного поповерхового залізобетонного поясу. Стіни бомбосховища – збірні залізобетонні фундаментні блоки за [23], шви яких проармовані поздовжньою арматурою діаметром 10 мм, вкладені на монолітну армовану залізобетонну стрічку, що поєднується з верхнім цокольным монолітним поясом вертикальними випусками. Ділянки стін від позначки рівня землі до позначки 0,000 мають обов'язкову засипку рослинним ґрунтом не менше 150 мм за Таблицею 6 [3].

Таким чином, конструктив приміщення, що використовується, як бомбосховище, відповідає вимогам. При нормі 0,5 м² на одного переховуваного згідно [3] бомбосховище може вмістити:

$$2553,98 \text{ м}^2 : 0,5 \text{ м}^2 = 5000 \text{ осіб}$$

Це дає можливість вмістити не тільки учнів школи, але й виділити окреме приміщення для людей, що проживають поруч.

Бомбосховище має 2 входи зі сходових клітин, та 4 запасні виходи через віконні прорізи у приямки.

У приміщеннях, прилаштованих під бомбосховища, проєктується забезпечення системами вентиляції, опалення, водопостачання та каналізації.

Система вентиляції проєктується витяжно-припливна двох типів: чистого типу та фільтровентиляція. Водопостачання здійснюється від зовнішніх мереж, заведених до будівлі з встановленням окремого контуру та запірної арматури. У бомбосховищі забезпечуються запаси води з розрахунку 3 л на кожного на добу, для приточних ємностей виділяється окреме приміщення. Кількість санвузлів визначається, як 1 санвузол на 50 жінок, 1

санвузол на 100 чоловіків, при розташуванні окрім унітазу пісуару. Електропостачання виконується окремим контуром з власною електрощитовою, з наявністю аварійного освітлення від автономних приладів електропостачання.

РОЗДІЛ 2

РОЗРАХУНКОВО-КОНСТРУКТИВНИЙ

(elartu.tntu.edu.ua)

| | | | | | | | | | |
|-------------|-------------|------|--------|-------|------|--|---------|-------|---------|
| | | | | | | ЗІЕІТ ІНЖ БЦІ ДП РКР 212043 ПЗ | | | |
| Зм. | Кіль. | Арк. | № док. | Підп. | Дата | | | | |
| Зав.каф. | | | | | | Проект будівництва школи базової середньої освіти у м. Запоріжжя | стадія | аркуш | аркушів |
| Керівник | | | | | | | ДП | 20 | 12 |
| Консультант | | | | | | | БЦІ-218 | | |
| Дипломник | Шуклін Л.Р. | | | | | | | | |
| Н.контроль | | | | | | | | | |

2.1 Розрахунок збірного залізобетонного сходового маршу

2.1.1 Вихідні дані.

Розрахувати та запроєктувати залізобетонний сходовий марш шириною 1350 мм. Висота поверху 3,6 м. Кут нахилу маршу $\alpha = 30$, щаблі розміром 150 × 300 мм. Бетон класу C20/25, арматура каркасів класу (elartu.tntu.edu.ua) A400C, сіток - ВР-II. Характеристики матеріалів відповідно до [24] та [25].

Бетон класу C20/25: розрахунковий опір бетону на стиск $R_b = 14,5$ МПа; розрахунковий опір бетону на розтяг $R_{bt} = 1,05$ МПа.

Клас арматури A400C – розрахунковий опір арматури на розтяг $R_s = 365$ МПа.

Клас арматури ВР-II – розрахунковий опір арматури на розтяг $R_s = 375$ МПа.

2.1.2 Визначення навантажень та зусиль.

Власна вага типових маршів відповідно до каталогу індустріальних виробів для житлового (elartu.tntu.edu.ua) та цивільного будівництва становить $g^n = 3,6$ кН/м², коефіцієнт надійності за навантаженням $\gamma_f = 1,1$. Розрахункову схему маршу наведено на рис. 2.1.

Тимчасове нормативне навантаження для сходового маршу згідно [12] складає $P^n = 3,0$ кН/м², коефіцієнт надійності за навантаженням $\gamma_f = 1,2$.

Коефіцієнт надійності (elartu.tntu.edu.ua) за призначенням будівлі $\gamma_n = 0,95$.

Повне розрахункове навантаження на 1 м.п. довжини маршу визначається за формулою 2.1:

$$q = (g^n \cdot \gamma_f + P^n \cdot \gamma_f) \cdot b \cdot \gamma_n \quad (2.1)$$

де: $g^n = 3,6$ кН/м²;

$\gamma_f = 1,1$ – коефіцієнт надійності за навантаженням;

$\gamma_n = 0,95$ – коефіцієнт надійності за призначенням будівлі;

P^n – тимчасове нормативне навантаження;

b – ширина сходового маршу.

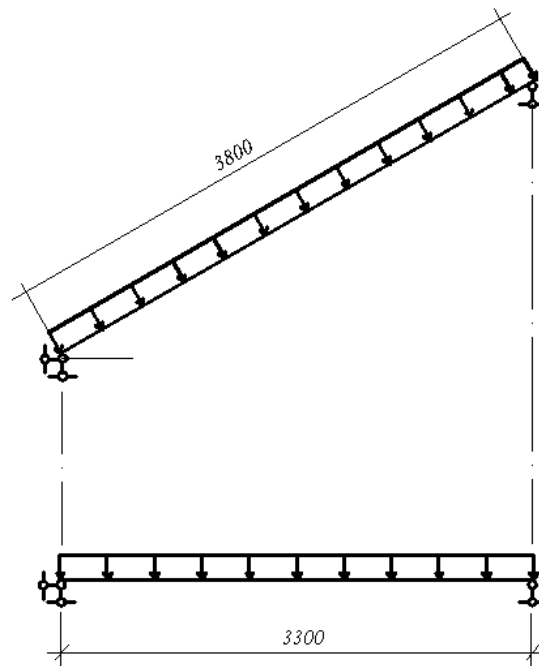


Рисунок 2.1 – Розрахункова схема сходового маршу

Таким чином, повне розрахункове навантаження на 1 м.п. довжини маршу за формулою 2.1. дорівнює:

$$q = (3,6 \cdot 1,1 + 3 \cdot 1,2) \cdot 1,35 \cdot 0,95 = 7,9 \text{ кН/м.п.}$$

Повне нормативне навантаження на 1 м.п. довжини маршу: розраховується за формулою 2.2:

$$q^n = (g^n + p^n) \cdot b \cdot \gamma_n \quad (2.2)$$

$$q^n = (3,6 + 3) \cdot 1,35 \cdot 0,95 = 6,9 \text{ кН/м.п.}$$

Розрахунковий згинальний момент у середині прольоту маршу від повного навантаження визначається за формулою 2.3:

$$M = \frac{q \cdot l^2}{8 \cdot \cos \alpha} \quad (2.3)$$

де: q – повне навантаження;

l – довжина прольоту.

$$M = \frac{7,9 \cdot 3,3^2}{8 \cdot 0,867} = 10,3 \text{ кН} \cdot \text{м}$$

Згинальний момент від повного нормативного навантаження визначається за формулою 2.4:

$$M^n = \frac{q^n \cdot l^2}{8 \cdot \cos \alpha} \quad (2.4)$$

$$M^n = \frac{6,9 \cdot 3,3^2}{8 \cdot 0,867} = 9,0 \text{ кН} \cdot \text{м}$$

Поперечна сила на опорі визначається за формулою 2.5:

$$Q = \frac{q \cdot l}{2 \cdot \cos \alpha} \quad (2.5)$$

$$Q = \frac{7,9 \cdot 3,3}{2 \cdot 0,867} = 13,7 \text{ кН}$$

2.1.3 Попереднє призначення розмірів перерізу маршу.

Відповідно заводських типових форм призначаємо товщину плити (за перерізом між сходами) $h_f = 30$ мм, висоту ребер (косоурів) $h = 170$ мм, ширину ребер $b_r = 80$ мм (рис. 2.2).

Дійсний перетин маршу (elartu.tntu.edu.ua) замінимо на розрахунковий тавровий з полицею в стиснутій зоні (studwood.net) з розмірами (формула 2.6):

$$b = 2 \cdot b_r \quad (2.6)$$

де: b_r – ширина ребра.

$$b = 2 \cdot b_r = 2 \cdot 80 = 160 \text{ мм.}$$

Ширину полиці b'_f за відсутності поперечних ребер приймаємо (studwood.net) за формулою 2.7 трохи більше:

$$b'_f \leq 2 \cdot \frac{l}{6} + b \quad (2.7)$$

де: b'_f – ширина полиці;

l – довжина полиці;

b – розрахунковий тавровий перетин маршу.

$$b'_f = 2 \cdot \frac{l}{6} + b = 2 \cdot \frac{3000}{6} + 160 = 1160 \text{ мм}$$

$$b'_f = 12 \cdot h'_f + b = 12 \cdot 30 + 160 = 520 \text{ мм}$$

приймаємо за розрахункове значення найменше значення: b'_f (elartu.tmtu.edu.ua) = 520 мм. Отриману конструкцію зображено на рис. 2.2.

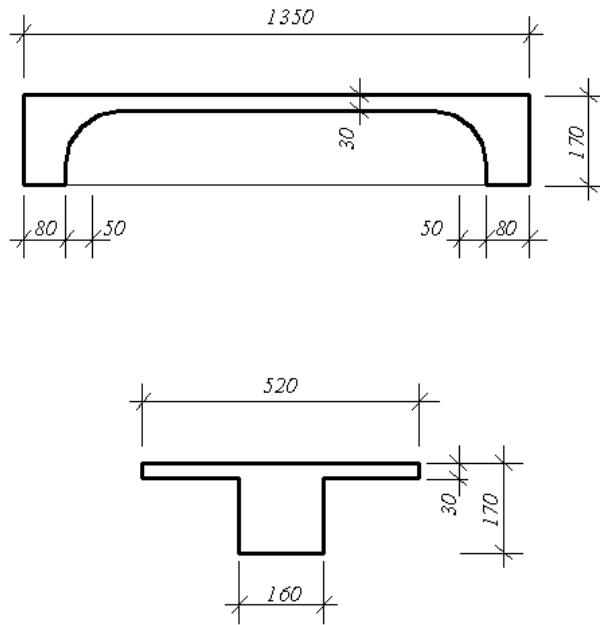


Рисунок 2.2 – Фактичний та наведений поперечний переріз

2.1.4 Підбір площі перерізу поздовжньої арматури.

Розраховуємо тавровий перетин з полицею в стинутій зоні за формулою 2.8:

$$M \leq R_b \cdot \gamma_{b2} \cdot b'_f \cdot h'_f \cdot (h_0 - 0,5 \cdot h'_f) \quad (2.8)$$

де: R_b - розрахунковий опір бетону на стиск

b'_f - ширина полички;

h'_f - ширина полички;

h_0 - робоча висота перерізу.

$$M = 14500 \cdot 0,9 \cdot 0,52 \cdot 0,03 \cdot (0,145 - 0,5 \cdot 0,03) = 26,4 \text{ кН}\cdot\text{м}$$

$$M = 10,3 \text{ кН}\cdot\text{м} < 26,4 \text{ кН}\cdot\text{м}$$

Умова виконується, отже нейтральна вісь проходить у полиці, тому розрахунок виконуємо за формулами для прямокутних перерізів

$$b'_f = 52 \text{ см.}$$

Визначаємо коефіцієнти для розрахунку елементів, що згинаються, за формулою 2.9:

$$\alpha_0 = \frac{M}{R_b \cdot \gamma_{b2} \cdot b'_f \cdot h_0^2} \quad (2.9)$$

$$\alpha_0 = \frac{10,3}{14500 \cdot 0,9 \cdot 0,52 \cdot 0,145^2} = 0,089$$

при $\alpha_0 = 0,089$ находимо:

$$\eta = 0,953,$$

$$\xi = 0,095.$$

Визначаємо площу робочої арматури за формулою 2.10:

$$A_s = \frac{M}{\eta \cdot R_s \cdot h_0}, \text{ см}^2 \quad (2.10)$$

$$A_s = \frac{10,3}{0,953 \cdot 365000 \cdot 0,145} = 2,518 \text{ см}^2$$

Приймаємо робочу арматуру 2Ø14 класу А400С, фактична площа арматури складає 3,08 см².

У кожному ребрі встановлюємо по одному плоскому каркасу.

2.1.5 Розрахунок похилого перерізу на поперечну силу

Обчислюємо проєкцію похилого перерізу на поздовжню вісь елемента за формулою 2.11:

$$B_b = \phi_{b2} \cdot (1 + \phi_f + \phi_n) \cdot R_{bt} \cdot \gamma_{b2} \cdot b \cdot h_0^2 \quad (2.11)$$

де: ϕ_n - коефіцієнт, який враховує наявність поздовжніх зусиль, що стискають або розтягують, на сходовий марш вони не діють, тому $\phi_n = 0$;

ϕ_f - коефіцієнт, що враховує наявність стислих полиць, визначається за формулою 2.12:

$$\phi_f = 2 \cdot \frac{0,75 \cdot (3 \cdot h'_f) \cdot h'_f}{b \cdot h_0} \quad (2.12)$$

$$\phi_f = 2 \cdot \frac{0,75 \cdot (3 \cdot 0,03) \cdot 0,03}{0,16 \cdot 0,145} = 0,175 < 0,5$$

Перевіряємо умову:

$$(1 + \phi_f + \phi_n) = (1 + 0,175 + 0) = 1,175 < 1,5$$

Визначаємо проєкцію розрахункового похилого перерізу:

$$B_b = 2 \cdot 1,175 \cdot 1050 \cdot 0,9 \cdot 0,16 \cdot 0,145^2 = 7,5 \text{ кН/м}$$

У розрахунковому похилому (elartu.tntu.edu.ua) перерізі

(elartu.tntu.edu.ua) $Q_b = Q_{sw} = Q/2$, а так як $Q_b = B_b/c$, тоді

$$c = B_b/0,5 \cdot Q = 7,5/0,5 \cdot 13,7 = 1,1 \text{ м} > 2 \cdot h_0 = 2 \cdot 0,145 = 0,29 \text{ м}$$

Тоді зусилля, що сприймаються бетоном, визначаємо за формулою 2.13:

$$Q_b = \frac{B_b}{c} \quad (2.13)$$

$$Q_b = \frac{B_b}{c} = \frac{7,5}{0,29} = 25,9 \text{ кН} > Q = 13,7 \text{ кН}$$

Отже, поперечна арматура із розрахунку не потрібна.

В $\frac{1}{4}$ прольоту назначаємо арматуру з конструктивних вимог поперечні стержні $\varnothing 4$ (elartu.tntu.edu.ua) мм зі сталі класу Вр-I, з кроком $S = 80$ мм (не більше, ніж $h/2 = 170/2=85$ мм), $A_{sw} = 0,126$ см², $R_{sw} = 265$ МПа; для двох каркасів $n=2$:

- площа поперечної арматури $A_{sw} = 0,251$ см²;
- коефіцієнт армування $\mu_w = \frac{A_{sw}}{b \cdot S} = \frac{0,251}{16 \cdot 8} = 0,002$; (elartu.tntu.edu.ua)
- коефіцієнт приведення арматури до бетону $\alpha = E_s/E_b = 1,7 \cdot 10^5 / 2,7 \cdot 10^4 = 6,3$.

У середній частині ребер поперечну арматуру маємо конструктивно з кроком 200 мм.

Перевіряємо міцність елемента по похилій смузї між похилими тріщинами за формулою 2.14:

$$Q \leq 0,3 \cdot \phi_{w1} \cdot \phi_{b1} \cdot R_b \cdot \gamma_{b2} \cdot b \cdot h_0 \quad (2.14)$$

де: ϕ_{w1} - коефіцієнт, що враховує вплив поперечної арматури, визначається за формулою (2.15):

$$\phi_{w1} = 1 + 5 \cdot \alpha \cdot \mu_w \quad (2.15)$$

$$\phi_{w1} = 1 + 5 \cdot 6,3 \cdot 0,002 = 1,063$$

де: ϕ_{b1} - коефіцієнт, який залежить від виду бетону, визначається за формулою 2.16:

$$\phi_{b1} = 1 - \beta \cdot R_b \cdot \gamma_{b2} \quad (2.16)$$

$$\phi_{b1} = 1 - 0,01 \cdot 14,5 \cdot 0,9 = 0,87$$

Перевіряємо умову:

$$Q = 17,0 < 0,3 \cdot 1,063 \cdot 0,87 \cdot 14500 \cdot 0,9 \cdot 0,16 \cdot 0,145 = 84 \text{ кН}$$

Умова виконується, отже міцність сходового маршу по похилому перерізу забезпечена.

Плиту сходового маршу армується стрижнями діаметром 4...6 мм, розташованими з кроком 100...300 мм. Для армування плити сходового маршу приймаємо сітку: $\frac{4Bp-I-100}{4Bp-I-100}$

Плита монолітно пов'язана з сходами, які армуються конструктивно і її несуча здатність, з урахуванням роботи щаблів цілком забезпечується. Діаметр робочої арматури сходів з урахуванням транспортних та монтажних впливів призначається (studwood.net) залежно від довжини щаблів.

Приймаємо арматуру Ø6 мм зі сталі класу А400С, поперечні стержні приймаємо з арматури Ø 4 с кроком 200 мм зі сталі класу Вр-І.

2.2 Розрахунок залізобетонного сходового майданчика

2.2.1 Дані для проєктування.

Розрахувати та запроєктувати ребристу залізобетонну плиту сходового майданчика двомаршових сходів. Ширина плити 1350 мм, товщина 60 мм, ширина сходової клітини у світлі 2,8 м; $f = 1,2$.

Бетон класу С20/25, арматура каркасів класу А400С, сіток - Вр-І.

2.2.2 Визначення навантажень та зусиль

Власна нормативна вага плити при = 6 см:

$$g^n = 0,06 \cdot 25 = 1,5 \text{ кН/м}^2;$$

- розрахункова вага плити:

$$g = 1,5 \cdot 1,1 = 1,65 \text{ кН/м}^2;$$

- розрахункова вага лобового ребра (за винятком ваги плити):

$$q = (0,29 \cdot 0,11 + 0,07 \cdot 0,07) \cdot 1 \cdot 25 \cdot 1,1 = 1,0 \text{ кН/м}^2;$$

- розрахункова вага крайнього пристінного ребра:

$$q = 0,14 \cdot 0,09 \cdot 1 \cdot 25 \cdot 1,1 = 0,35 \text{ кН/м}^2.$$

Тимчасове розрахункове навантаження:

$$p = 3 \cdot 1,2 = 3,6 \text{ кН/м}^2; \quad h'_f = 6 \text{ см:}$$

2.2.3 Розрахунок полиці плити.

Розрахунок плити за відсутності поперечних ребер. Полку плити за відсутності поперечних ребер розраховуємо як балковий елемент із частковим затисканням на опорах (рис. 2.3). Розрахунковий проліт дорівнює відстані між ребрами 1,13 м.

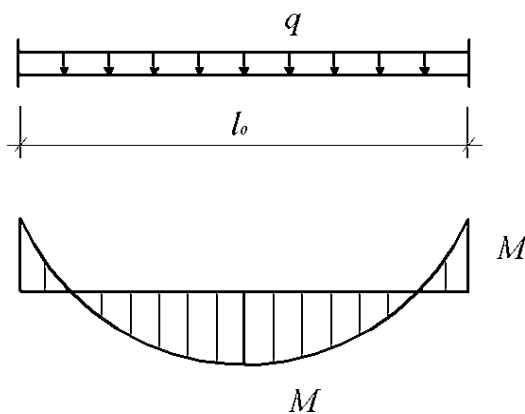


Рисунок 2.3 – Розрахункова схема плити

При урахуванні утворення пластичного шарніра згинальний момент у прольоті та на опорі визначаємо за формулою 2.17, яка враховує рівність моментів:

$$\bar{M} = M = \frac{q \cdot l^2}{16}, \text{кН} \cdot \text{м} \quad (2.17)$$

де q - рівномірно розподілене навантаження на розрахункову смугу шириною $b = 1$ м від власної ваги та від тимчасового навантаження, визначається за формулою 2.18:

$$q = (g + p) \cdot b \quad (2.18)$$

$$q = (1,65 + 3,6) \cdot 1 = 5,25 \text{ кН/м. п.}$$

тоді згинальний момент, який виникає в прольоті і на опорах плити складатиме:

$$\bar{M} = M = \frac{5,25 \cdot 1,13^2}{16} = 0,42 \text{ кН} \cdot \text{м}$$

Визначаємо коефіцієнти для розрахунку елементів, що згинаються:

$$\alpha_0 = \frac{M \cdot \gamma_n}{R_b \cdot \gamma_{b2} \cdot b'_f \cdot h_0^2} = \frac{0,42 \cdot 0,95}{14500 \cdot 0,9 \cdot 1 \cdot 0,04^2} = 0,0192$$

при $\alpha_0 = 0,0192$ находимо $\eta = 0,981$, $\xi = 0,019$.

Визначаємо площу робочої арматури за формулою 2.19:

$$A_s = \frac{M \cdot \gamma_n}{\eta \cdot R_s \cdot h_0} \quad (2.19)$$

$$A_s = \frac{0,42 \cdot 0,95}{0,981 \cdot 375000 \cdot 0,04} = 0,27 \text{ см}^2$$

Для армування полиці приймаємо сітку з відгибом на опорах:

$$\frac{3Bp - I - 200}{3Bp - I - 200}$$

Фактична площа арматури складає 0,36 см².

РОЗДІЛ 3

ОСНОВИ І ФУНДАМЕНТИ

| | | | | | | | | | |
|--------------------|--------------|-------------|---------------|--------------|-------------|--|----------------|--------------|----------------|
| | | | | | | ЗІЕІТ ІНЖ БЦІ ДП ОіФ 212043 ПЗ | | | |
| Зм. | Кіль. | Арк. | № док. | Підп. | Дата | | | | |
| Зав.каф. | | | | | | Проект будівництва школи базової середньої освіти у м. Запоріжжя | стадія | аркуш | аркушів |
| Керівник | | | | | | | ДП | 32 | 17 |
| Консультант | | | | | | | БЦІ-218 | | |
| Дипломник | Шуклін Л.Р. | | | | | | | | |
| Н.контроль | | | | | | | | | |

3.1 Інженерно-геологічні умови будівельного майданчика

Будівництво школи запроєктоване у м. Запоріжжі. Ділянка будівництва та прилеглі до неї території мають спокійний рельєф. Сейсмічність району будівництва 5 балів, згідно з [11]. На підставі даних (elartu.tntu.edu.ua) інженерно-геологічних вишукувань та з урахуванням сейсмічності майданчика, під школи прийнято фундаменти мілкового закладення.

Інженерно-геологічний розріз майданчика будівництва представлено на рис. 3.1.

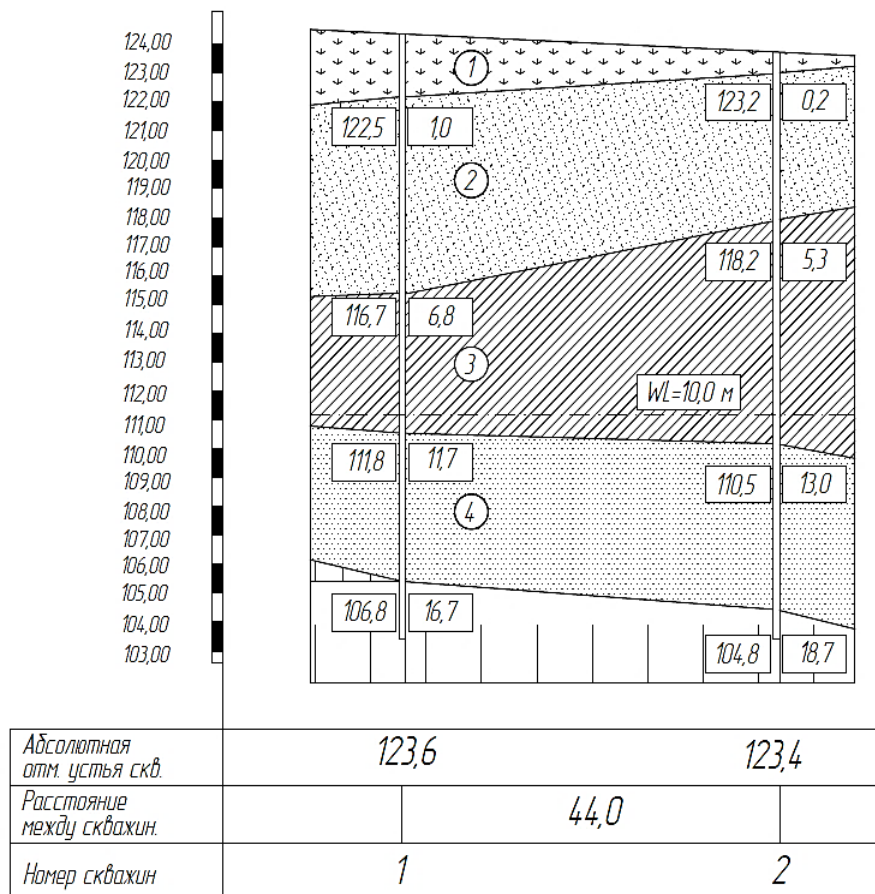


Рисунок 3.1. Інженерно-геологічний розріз майданчика.

1 – рослинний шар; 2 - пісок середньозернистий; 3-суглинок; 4 - дрібний пісок

Інженерно-геологічні умови території, в межах якої розташована ділянка проєктованого будівництва, загалом вивчено.

Для вирішення поставлених завдань виконано комплекс інженерно-геологічних досліджень, який включає: збирання, вивчення та

систематизацію матеріалів попередніх досліджень, інженерно-геологічну зйомку, буріння свердловин, лабораторні випробування фізико-механічних властивостей ґрунтів, сейсмозв'язку.

Усі види робіт виконані з урахуванням наявних матеріалів у районі досліджень та відповідно до вимог (elartu.tntu.edu.ua) нормативних документів з інженерних вишукувань для будівництва [26], [27].

Рівень підземних вод знаходиться на глибині – 10,0 м.

Тип ґрунтових умов з просідання: 1. Ординати епюри визначені на відмітках подошви кожного інженерно-геологічного елемента у підрозділі 3.5.3 за формулою 3.1:

$$\sigma_{zgi} = \sum h_i \times \gamma_{sat,i}; \quad (3.1)$$

де: h_i – потужність інженерно-геологічного елемента, що розташований вище за подошву i -го;

$\gamma_{sat,i}$ – питома вага (mx.ogasa.org.ua) пластів, вище i -го, у водонасиченому стані, що визначається за формулою 3.2:

$$\gamma_{sat} = \gamma_d + S_r \times n \times \gamma_w; \quad (3.2)$$

де: γ_d – питома вага сухого ґрунту;

n – пористість ґрунту;

S_r – ступінь вологості, (mx.ogasa.org.ua) приймається для суглинків – 0,8;

γ_w – питома вага води (10 кН/м^3);

γ_{sat} – підраховується, починаючи з глибини 1,5 м – мінімальна глибина закладення водонесучих комунікацій.

Вихідна характеристика ґрунтів наведена у таблиці 3.1.

3.2 Визначення фізико-механічних характеристик ґрунтів

Фізичні характеристики, що визначаються розрахунками.

Число пластичності ґрунту I_p за значеннями вологості на межі текучості та розкочування визначається за формулою 3.3:

Таблиця 3.1. Характеристика ґрунтів основи

| № | Найменування ґрунту | Потужність шару, м | Природна вологість | Вологість на межі текучості | Вологість на межі розкочування | Питома вага | Питома вага частинок ґрунту | Кут внутрішнього тертя | Питома зчеплення |
|---|-----------------------------|--------------------|--|-----------------------------|--------------------------------|------------------------------|--------------------------------|------------------------|------------------|
| | | h, м | W, д.о. | W _L , д.о. | W _p , д.о. | γ , кН/м ³ | γ_s , кН/м ³ | Фп, град | Cп, кПа |
| 1 | 1 – рослинний шар | 0,3-1,0 | До використання як природна основа не рекомендується | | | | | | |
| 2 | 2 - пісок середньозернистий | 5,0-5,8 | 0,14 | - | - | 18,9 | 26,3 | 38 | 2 |
| 3 | 3-суглинок | 4,9-5,9 | 0,24 | 0,31 | 0,19 | 18,6 | 27,1 | 24 | 31 |
| 4 | 4 - дрібний пісок | 5,0-5,7 | 0,18 | - | - | 19 | 26,6 | 34 | 3 |

$$I_p = W_L - W_p, \quad (3.3)$$

де W_L – вологість ґрунту на межі пластичності, д.о;

W_p - вологість ґрунту межі текучості, д.о.

Питома вага сухого ґрунту, γ_d (кН/м³) визначається за формулою 3.4:

$$\gamma_d = \frac{\gamma}{1 + W}, \quad (3.4)$$

де γ - питома вага сухого ґрунту (кН/м³);

W – вологість ґрунту (д.о.).

Коефіцієнт пористості, e (д.о.) визначається за формулою 3.5:

$$e = \frac{\gamma_s}{\gamma_d} - 1, \quad (3.5)$$

де γ_s - питома вага частинок ґрунту, кН/м³.

Пористість, n (%) визначається за формулою 3.6:

$$n = \left(1 - \frac{\gamma_d}{\gamma_s}\right) \cdot 100\%, \quad (3.6)$$

Питома вага ґрунту, зваженого у воді γ_{sb} (кН/м³), визначається за формулою 3.7:

$$\gamma_{sb} = \frac{\gamma_s - \gamma_w}{1 + e}, \quad (3.7)$$

де γ_w – питома вага води, дорівнює 10 кН/м³.

Показник текучості, I_L (д.е.), визначається за формулою 3.8:

$$I_L = \frac{w - w_p}{I_p} \quad (3.8)$$

Ступінь вологості для пісків, S_r (д.е) визначається за формулою 3.9:

$$S_r = \frac{W \cdot \gamma_s}{e \cdot \gamma_w} \quad (3.9)$$

Для нормованих ґрунтів міцність та деформативні характеристики визначаються за довідковими таблицями.

Розглянемо властивості ґрунтів майданчика.

Перший шар – ґрунтово-рослинний шар потужністю 0,4 м зрізається, так як до використання як природна основа не рекомендується.

Другий шар – пісок середньозернистий:

$$\gamma_d = \frac{18,9}{1 + 0,14} = 16,6 \text{ кН/м}^3;$$

$$1. \quad n = \left(1 - \frac{16,6}{26,3}\right) \times 100 \% = 36,88 \%;$$

$$2. \quad e = \frac{26,3 - 16,6}{16,6} = 0,58, \text{ отже, пісок середньої густини};$$

$$3. \quad \gamma_{sb} = \frac{26,3 - 10}{1 + 0,58} = 10,3 \text{ кН/м}^3;$$

$$4. \quad S_r = \frac{0,14 \times 26,3}{0,58 \times 10} = 0,63, \text{ отже, пісок вологий.}$$

Згідно довідкових таблиць питоме зчеплення $C_{II} = 1,6$ кПа; кут внутрішнього тертя $\varphi = 36,5^\circ$; модуль деформації $E = 36$ МПа; умовний розрахунковий опір $R_0 = 400$ кПа.

Таким чином, другий шар – пісок середньозернистий вологий рекомендується як основа.

Третій шар – суглинок:

$$1. \quad I_p = 0,31 - 0,19 = 0,12;$$

$$2. \quad I_L = \frac{0,24 - 0,19}{0,12} = 0,42, \text{ отже, суглинок тугопластичний};$$

$$3. \quad \gamma_d = \frac{18,6}{1 + 0,24} = 15 \text{ кН/м}^3;$$

$$4. \quad n = \left(1 - \frac{15,0}{27,1}\right) \times 100\% = 44,6 \%;$$

$$5. \quad e = \frac{27,1 - 15,0}{15,0} = 0,8;$$

$$6. \quad \gamma_{sb} = \frac{27,1 - 10}{1 + 0,8} = 9,5 \text{ кН/м}^3.$$

Визначаємо за таблицями: питоме зчеплення $C_{II} = 20,5$ кПа; кут внутрішнього тертя $\varphi = 20^\circ$; модуль деформації $E = 12,5$ МПа. Визначимо умовний розрахунковий опір R_o подвійною інтерполяцією (формула 3.10): для $I_{L1} = 0$ і $e_1 = 0,7$ умовний розрахунковий опір $R_{10} = 250$ кПа, для $e_2 = 1,0$ значення $R_{11} = 200$ кПа. Для $I_{L2} = 1$ і $e_1 = 0,7$ умовний розрахунковий опір $R_{20} = 180$ кПа, а для $e_2 = 1,0$ значення $R_{21} = 100$ кПа. Тоді:

$$R_o = \frac{e_2 - e}{e_2 - e_1} [(1 - I_L) \cdot R_{10} + I_L \cdot R_{11}] + \frac{e - e_1}{e_2 - e_1} [(1 - I_{L2}) \cdot R_{20} + I_L \cdot R_{21}] \quad (3.10)$$

$$\begin{aligned} R_o &= \frac{1,0 - 0,8}{1,0 - 0,7} [(1 - 0,42) \cdot 250 + 0,42 \cdot 200] + \frac{0,8 - 0,7}{1,0 - 0,7} [(1 - 0,42) \cdot 180 + 0,42 \cdot 100] = \\ &= \frac{0,2}{0,3} (0,58 \cdot 250 + 0,42 \cdot 200) + \frac{0,1}{0,3} (0,58 \cdot 180 + 0,42 \cdot 100) = \\ &= 0,67(145 + 84) + 0,33(104,4 + 42) = 153,43 + 48,312 = 201,7 \text{ кПа} \end{aligned}$$

Таким чином, третій шар – суглинок тугопластичний рекомендується як основний.

Четвертий шар - пісок дрібний:

$$1. \quad \gamma_d = \frac{19}{1 + 0,18} = 16,1 \text{ кН/м}^3;$$

$$2. \quad n = \left(1 - \frac{16,1}{26,6}\right) \times 100\% = 39,47 \%;$$

$$3. \quad e = \frac{26,6 - 16,1}{16,1} = 0,65, \text{ отже, пісок середньої щільності};$$

$$4. \quad \gamma_{sb} = \frac{26,6 - 10}{1 + 0,65} = 10,1 \text{ кН/м}^3;$$

$$5. S_r = \frac{0,18 \times 26,6}{0,65 \times 10} = 0,74, \text{ отже, пісок вологий.}$$

Визначаємо за таблицями: питоме зчеплення $C_{II} = 1$ кПа; кут внутрішнього тертя $\varphi = 28$; модуль деформації $E = 18$ МПа; умовний розрахунковий опір $R_0 = 300$ кПа. Таким чином, дрібний пісок середньої щільності вологий рекомендується в якості основи.

Фізико-механічні характеристики ґрунтів зводяться до таблиці 3.2.

Таблиця 3.2. Фізико-механічні характеристики ґрунтів

| Фізико-механічні характеристики | Позначення | Інженерно-геологічний елемент | | | |
|--|-----------------|-------------------------------|--------------------------|----------|--------------|
| | | Рослинний шар | Пісок середньо-зернистий | Суглинок | Пісок мілкий |
| Потужність, м | h | 0,4 | 5,0 | 5,4 | 5,1 |
| Вологість природна, д.е. | W | - | 0,14 | 0,24 | 0,18 |
| Вологість на межі пластичності, д.е. | W _p | - | - | 0,19 | - |
| Вологість на межі текучості, д.е. | W _L | - | - | 0,31 | - |
| Число пластичності, д.е. | I _p | - | - | 0,12 | - |
| Число текучості, д.е. | I _L | - | - | 0,42 | - |
| Питома вага ґрунту, кН/м ³ | γ | - | 18,9 | 18,6 | 19,0 |
| Питома вага часток, кН/м ³ | γ _s | - | 26,3 | 27,1 | 26,6 |
| Питома вага сухого ґрунту, кН/м ³ | γ _d | - | 16,6 | 15,0 | 16,1 |
| Коефіцієнт пористості, д.е. | e | - | 0,58 | 0,66 | 0,65 |
| Пористість, % | n | - | 36,88 | 44,6 | 39,5 |
| Питома вага ґрунту зваженого у воді, кН/м ³ | γ _{sb} | - | 10,3 | 9,50 | 10,19 |
| Ступінь вологості, д.е. | S _r | - | 0,63 | - | 0,74 |
| Кут внутрішнього тертя | φ _{II} | - | 36,5 | 20 | 28 |
| Питоме зчеплення, кПа | C _{II} | - | 1,6 | 20,5 | 1,0 |
| Модуль деформації в природному стані, МПа | E | - | 36,0 | 12,5 | 18 |

| | | | | | |
|---|----------------|---------|------------|------------|------------|
| Умовний розрахунковий опір, кПа | R ₀ | - | 200,0 | 201,7 | 300 |
| Висновок про можливе використання як основи | | не рек. | реко-менд. | реко-менд. | реко-менд. |

За рівень планування приймається рівень із абсолютною відміткою 123,5 м. За результатами розрахунків, надійний шар починається на глибині 1,0 м від нульової позначки. Нульовий рівень знаходиться на висоті 0,5 м щодо рівня планування. Рівень ґрунтових вод виявлено на глибині 10,0 м щодо рівня планування. У проєктованій будівлі прийняті стрічкові фундаменти.

3.3 Визначення глибини закладання фундаменту

Глибина закладення фундаменту на природній основі повинна прийматись на підставі виконання таких вимог:

- мінімальної величини глибини закладання фундаментів d_{\min} ; (er.nau.edu.ua)
- конструктивних особливостей споруджуваної споруди (наявності підвалу) $d_{\text{кон}}$;
- глибини сезонного промерзання ґрунтів d_f ;
- гідрогеологічних умов майданчика будівництва, d_w ;
- інженерно-геологічних умов майданчика d_g .

Глибина закладення фундаменту на природній основі (er.nau.edu.ua) не повинна бути меншою ніж 0,5 м від рівня планування (без насипного та рослинного шару) $d_{\min} = 0,5$ м.

Тип та розміри фундаменту приймаємо залежно від конструктивних особливостей підземної частини будівлі (висоти підвалу $H_{\text{п}}$ та товщини підлоги h_{cf}). Значення $d_{\text{кон}}$ визначається за такою формулою 3.11 (схему визначення наведено на рис. 3.2):

$$d_{\text{кон}} = H_{\text{п}} + h_{\text{cf}} + H_{\text{ф}} \quad (3.11)$$

$$d_{\text{кон}} = (3+0,15+0,5)-0,75 = 2,9 \text{ м}$$

Розрахункову глибину сезонного промерзання ґрунту d_f визначаємо згідно з формулою 3.12:

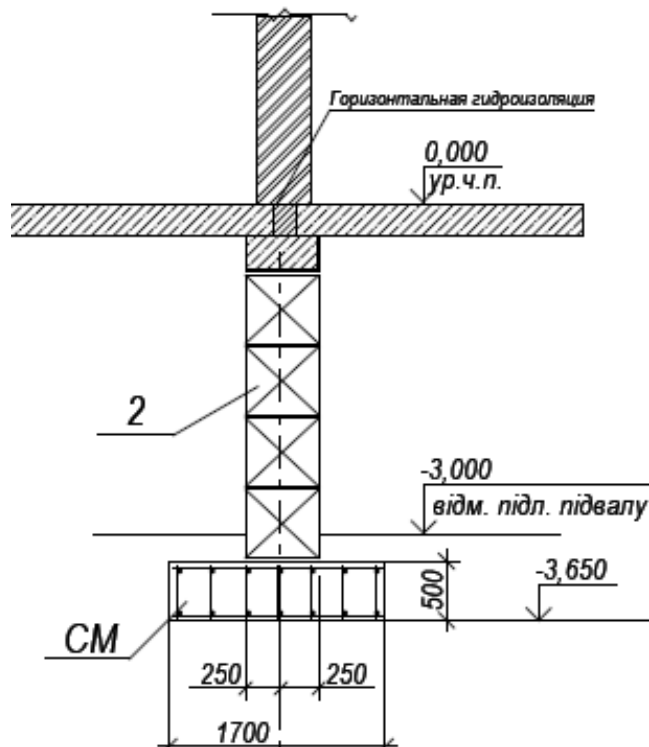


Рисунок 3.2 – Схема до визначення глибини закладення

$$d_f = k_h \cdot d_{fn}, \quad (3.12)$$

де k_h - коефіцієнт, що враховує вплив теплового режиму будівлі, за [27] $k_h = 0,4$;

d_{fn} - нормативна глибина сезонного промерзання ґрунту.

Значення нормативної глибини сезонного промерзання ґрунту, (works.doklad.ru) визначаємо за формулою 3.13:

$$d_{fn} = d_o \cdot \sqrt{M_t} \quad (3.13)$$

де d_o - величина, що залежить від виду ґрунту, розташованого під подошвою проєктованого фундаменту та прийнята для пісків середньозернистих 0,23 м;

M_t – безрозмірний коефіцієнт, чисельно рівний сумі абсолютних значень середньомісячних негативних температур (4ua.co.ua) за (works.doklad.ru) зимовий період у районі будівництва, приймаємо, згідно [11] для Запоріжжя $M_t = -13,5^\circ$.

$$d_{fn} = 0,23 \cdot \sqrt{13,5} = 0,84 \text{ м}$$

$$d_f = 0,4 \times 0,84 = 0,33 \text{ м.}$$

Ґрунтові води залягають нижче, ніж $d_f + 2 \text{ м} < 10,0 \text{ м}$, тому глибина закладення фундаменту має бути не меншою $0,5 \cdot d_f = 0,165 \text{ м}$.

Величина глибини закладення фундаменту має бути більше будь-якого зі знайдених значень, тобто:

$$d = \max\{d_{\text{кон}}, d_f, d_w, d_{\Gamma}, d_{\text{min}}\} = \max\{2,9; 0,33; 0,165; 0,5; 0,5\} = 2,9 \text{ м.}$$

3.4 Проектування фундаментів мілкового закладення

У дипломному проєкті під стіни будівлі запроєктовано стрічкові фундаменти для передачі навантаження від ваги будівлі на основу.

3.4.1 Визначення параметрів підшви фундаменту

Попередня площа підшви фундаменту (формула 3.14):

$$A = \frac{N}{R_0 - \gamma \cdot d_n} \quad (3.14)$$

де: R_0 – умовний розрахунковий опір для попередніх розрахунків;

$\gamma = 20 \text{ кН/м}^3$ - середнє значення питомої ваги фундаменту і ґрунту на його обрізі;

d_n – глибина закладення підшви фундаменту.

N – навантаження на обрізі фундаменту, кН/м^2 , навантаження під зовнішню та внутрішню стіну зведено до таблиць 3.3, 3.4.

Таблиця 3.3 – Навантаження на фундамент під зовнішню стіну (ось К)

| № з/п | Вид навантаження | Розрахунок навантаження | Коефіцієнт надійності | Розрахункове значення |
|-------|--------------------------------|---|-----------------------|-----------------------|
| | | Постійне навантаження | | |
| | Вага: | | | |
| 1 | - покриття | $q_n * A_n = 5,2 * 3 = 15,6$ | 1,1 | 17,16 |
| 2 | - 3 перекриття | $q_{пер} = A_n * n = 4,51 * 3 * 3 = 40,6$ | 1,1 | 44,7 |
| 3 | - перегородок на всіх поверхах | $q_{перег} = A_n * n = 1,65 * 3 = 4,95$ | 1,1 | 5,445 |
| 4 | - зовнішньої стіни | $q_{ст} = b * h * \gamma = 0,4 * 11,4 * 5 = 22,8$ | 1,1 | 25,08 |
| | Разом | | | 92,4 |
| | | Тимчасове навантаження | | |
| 5 | | $q_n * A_n = 4,0 * 3 = 12,0$ | 1,2 | 14,4 |

Таблиця 3.4 – Навантаження на фундамент під внутрішню стіну (ось И)

| № з/п | Вид навантаження | Розрахунок навантаження | Коефіцієнт надійності | Розрахункове значення |
|-------|--------------------------------|---|-----------------------|-----------------------|
| | | Постійне навантаження | | |
| | Вага: | | | |
| 1 | - покриття | $q_n * A_n = 5,2 * 6 = 31,2$ | 1,1 | 34,32 |
| 2 | - 3 перекриття | $q_{пер} = A_n * n = 4,51 * 6 * 3 = 80,12$ | 1,1 | 89,4 |
| 3 | - перегородок на всіх поверхах | $q_{перег} = A_n * n = 1,65 * 6 = 9,9$ | 1,1 | 10,9 |
| 4 | - внутрішньої стіни | $q_{ст} = b * h * \gamma = 0,4 * 10,8 * 5 = 21,6$ | 1,1 | 43,2 |
| | Разом | | | 177,82 |
| | | Тимчасове навантаження | | |

| | | | | |
|---|--|------------------------------|-----|------|
| 5 | | $q_n * A_n = 4,0 * 6 = 24,0$ | 1,2 | 28,8 |
|---|--|------------------------------|-----|------|

Навантаження на фундамент під зовнішню стіну складає:

$$N_A^P = 92,4 + 14,4 = 106,8 \text{ кН/м}^2$$

Навантаження на фундамент під внутрішню стіну складає:

$$N_A^P = 177,8 + 28,8 = 206,6 \text{ кН/м}^2$$

3.4.2 Визначення ширини стрічкового фундаменту

При визначенні фізико-механічних властивостей ґрунту ми обчислювали умовний опір ґрунту по подвійній інтерполяції, використовуючи табличні значення для ґрунту на глибині закладення фундаменту $R = 200$ кПа.

Розрахунок площі підошви виконуємо за формулою 3.15:

$$A = \frac{N}{R - \gamma_{mt} \cdot d}; \quad (3.15)$$

де R – умовний опір ґрунту, кПа;

γ_{mt} – питома вага матеріалу фундаменту, $= 20 \frac{\text{кН}}{\text{м}^3}$;

d – глибина закладення фундаменту, м.

$$A = 206,6 / (200 - 20 \cdot 2,9) = 1,45 \text{ м}^2$$

Оскільки розрахунки для стрічкового фундаменту ведуться для 1 п.м., то умовна ширина фундаменту $b = A = 1,65$ м.

Приймаємо стрічковий фундамент під внутрішню стіну 1,5 м, під зовнішню за конструктивними вимогами 1,5 м, з висотою 500 мм (за нормативними вимогами).

Приймаємо фундаментну монолітну подушку висотою 500 мм , на яку встановлюємо 4 блоки ФБС 24.4.6.

Перевірка несучої здатності ґрунту

Розрахунковий опір ґрунту основи формула 3.16:

$$R = \frac{\gamma_{c1}\gamma_{c2}}{k} [M_{\gamma} k_z b \gamma_{II} + M_q d_1 \gamma_{II}^1 + (M_q - 1) d_b \gamma_{II}^1 + M_c c_{II}]; \quad (3.16)$$

де: γ_{c1} и γ_{c2} – коефіцієнти умов роботи;

$k = 1$; $k_z = 1$;

M_{γ} , M_q и M_c – коефіцієнти;

$d_1 = 2,9$ м – глибина закладення фундаменту;

$d_b = 2,85$ – глибина підвалу;

γ_{II}^1 и γ_{II} – середні значення питомої ваги ґрунтів вище і нижче підошви фундаменту ($17,1$ кН/м³);

$c_{II} = 9$ кН/м² – розрахункове значення (ir.nmu.org.ua) питомого зчеплення ґрунту під фундаментом.

$$R_{кр} = 1,25 \times 1,0 [0,51 \times 2,1 \times 15,3 + 3,06 \times 2,9 \times 17,1 + (3,06 - 1) \times 2,85 \times 17,1 + 5,66 \times 9] = 1,25 \times [20,03 + 83,72 + 83,49 + 50,94] = 297,73 \text{ кН/м}^2;$$

$$R_{ср} = 1,25 \times 1,0 [0,51 \times 3,0 \times 15,3 + 3,06 \times 2,9 \times 17,1 + (3,06 - 1) \times 2,85 \times 17,1 + 5,66 \times 9] = 1,25 \times [28,61 + 83,72 + 83,49 + 50,94] = 308,45 \text{ кН/м}^2.$$

Перевірка несучої здатності ґрунту з умови 3.9:

Для середніх фундаментів:

$$R = 206,6 \text{ кН/м}^2 \leq 308,45 \text{ кН/м}^2$$

Для крайніх:

$$R_{\max} = 106,8 \text{ кН/м}^2 \leq 297,73 \text{ кН/м}^2$$

Умова виконується.

3.5 Розрахунок осідання фундаменту методом пошарового підсумування

Визначаємо напругу власної ваги ґрунту σ_{zgi} (кН/м²) за формулою 3.17:

$$\sigma_{zgi} = \gamma_1 d + \sum_{i=1}^n \gamma_i \bar{h}_i ; \quad (3.17)$$

де γ_1, γ_i – питома вага відповідного шару ґрунту;

d – глибина закладення фундаменту;

\bar{h}_i – потужність відповідного шару.

$$\Sigma_{zg1} = 15,3 \times 2,1 = 32,13 \text{ кН/м}^2;$$

$$\sigma_{zg2} = 32,13 + 17,1 \times 4,2 = 103,95 \text{ кН/м}^2;$$

$$\sigma_{zg3} = 103,95 + 18,4 \times 7 = 232,95 \text{ кН/м}^2;$$

$$\sigma_{zg4} = 232,95 + 19,2 \times 9,3 = 411,51 \text{ кН/м}^2.$$

Напруга від додаткового тиску на рівні подошви фундаменту:

- для крайніх:

$$\sigma_{zg0} = p - \sigma_{zg0} = 156,87 - 67,1 = 89,77 \text{ кН/м}^2;$$

- для середніх:

$$\sigma_{zg0} = p - \sigma_{zg0} = 153,68 - 67,1 = 86,58 \text{ кН/м}^2;$$

Стисла товща ґрунту нижче подошви фундаменту розбивається на елементарні шари товщиною:

$$\text{- крайні } h_i = 0,2 \times b = 0,2 \times 2,1 = 0,42 \text{ м.}$$

$$\text{- середні } h_i = 0,2 \times b = 0,2 \times 3,0 = 0,6 \text{ м.}$$

У дипломному проєкті ведеться розрахунок осідання для фундаментів під зовнішню стіну. Середнє значення напруги кожного елементарного шару визначаємо по формулі 3.18:

$$\sigma_{zpi} = p_0 \cdot \alpha_i \quad (3.18)$$

де α - коефіцієнт, що залежить від $\xi = \frac{2z}{b}$

За нормативними таблицями визначаємо значення α и σ_{zpi} (кПа), і потім заповнюємо таблицю. Розрахунок зупиняємо, якщо $\bar{\sigma}_{zpi} \approx 0,2\sigma_{zgi}$.

Знаходимо величину стислої товщі по формулі 3.19:

$$S = \beta \sum_{i=1}^n \frac{\bar{\sigma}_{zpi} \cdot \bar{h}_i}{E_i} \quad (3.19)$$

де $\beta = 0,8$ - безрозмірний коефіцієнт;

n – число шарів, на яке розбита стисла товщина основи;

$$\bar{\sigma}_{zpi} = \frac{\sigma_{zpi} + \sigma_{zpi+1}}{2} - \text{середнє значення додаткової напруги в } i\text{-том}$$

елементарному шарі;

\bar{h}_i, E_i - відповідно товщина і модуль деформації i -того елементарного шару ґрунту. (ir.nmu.org.ua)

Результати розрахунку представлені в таблиці 3.5.

Таблиця 3.5 – Розрахунок осідання фундаменту під зовнішню стіну

| h_i , м | z_i , м | ξ_i | α_i | σ_{zpi} , кПа | $\bar{\sigma}_{zpi}$, кПа | σ_{zgi} , кПа | $0,2 \cdot \sigma_{zgi}$, кПа | S_i , см | E_i , кПа | g_i |
|--------------|--------------|---------|------------|-------------------------|-------------------------------|-------------------------|-----------------------------------|---------------|----------------|-------|
| 0.42 | 0 | 0 | 1 | 361.57 | 355.423 | 42.31 | 8.462 | 0.0088461 | 13500 | 17.1 |
| 0.42 | 0.42 | 0.42 | 0.966 | 349.27 | 323.605 | 49.492 | 9.8984 | 0.0080542 | 13500 | 17.1 |
| 0.42 | 0.84 | 0.84 | 0.824 | 297.934 | 201.575 | 56.674 | 11.3348 | 0.005017 | 13500 | 17.1 |
| 0.42 | 1.26 | 1.26 | 0.644 | 232.851 | 156.198 | 63.856 | 12.7712 | 0.0038876 | 13500 | 17.1 |
| 0.42 | 1.68 | 1.68 | 0.49 | 177.169 | 122.03 | 71.038 | 14.2076 | 0.0030372 | 13500 | 17.1 |
| 0.42 | 2.1 | 2.1 | 0.375 | 135.589 | 95.2737 | 78.22 | 15.644 | 0.0078078 | 4100 | 18.4 |
| 0.42 | 2.52 | 2.52 | 0.291 | 105.217 | 75.4777 | 85.948 | 17.1896 | 0.0061855 | 4100 | 18.4 |

| | | | | | | | | | | |
|------|------|------|--------|---------|---------|---------|---------|-----------|------|------|
| 0.42 | 2.1 | 2.52 | 0.22 | 79.5454 | 73.2179 | 93.676 | 18.7352 | 0.0060003 | 4100 | 18.4 |
| 0.42 | 2.52 | 2.94 | 0.185 | 66.8905 | 60.9245 | 101.404 | 20.2808 | 0.0049928 | 4100 | 18.4 |
| 0.42 | 2.94 | 3.36 | 0.152 | 54.9586 | 50.3486 | 109.132 | 21.8264 | 0.0041261 | 4100 | 18.4 |
| 0.42 | 3.36 | 3.78 | 0.1265 | 45.7386 | 42.2133 | 116.86 | 23.372 | 0.0034594 | 4100 | 18.4 |
| 0.42 | 3.78 | 4.2 | 0.107 | 38.688 | 36.9705 | 124.588 | 24.9176 | 0.0030298 | 4100 | 18.4 |
| 0.42 | 4.2 | 4.62 | 0.0975 | 35.2531 | 34.078 | 132.316 | 26.4632 | 0.0027927 | 4100 | 18.4 |
| 0.42 | 4.62 | 5.04 | 0.091 | 32.9029 | 30.7335 | 140.044 | 28.0088 | 0.0025186 | 4100 | 18.4 |
| 0.42 | 5.04 | 5.46 | 0.079 | 28.564 | 26.6658 | 147.772 | 29.5544 | 0.0021853 | 4100 | 18.4 |
| 0.42 | 5.46 | 5.88 | 0.0685 | 24.7675 | 23.2309 | 155.5 | 31.1 | 0.0019038 | 4100 | 18.4 |

Перевірка за абсолютним деформаціям складається у виконанні умови 3.19:

$$S_{\max} \leq S_{\max, u}, \quad (3.19)$$

де S_{\max} , и $S_{\max, u}$ – максимальні величини осідання фундаменту - розрахункова і гранична припустима, обумовлена в залежності від типу і конструктивних особливостей.

З таблиці 3.5 виходить $S_{\max} = 0,030584$ м. Для проєктованого будинку граничне припустиме осідання фундаменту згідно [27], складає $S_{\max, u} = 0,1$ м.

Отже, умова виконується, фундамент запроєктований вірно. Епюри напруг фундаменту під зовнішні стіни наведено на рис. 3.3.

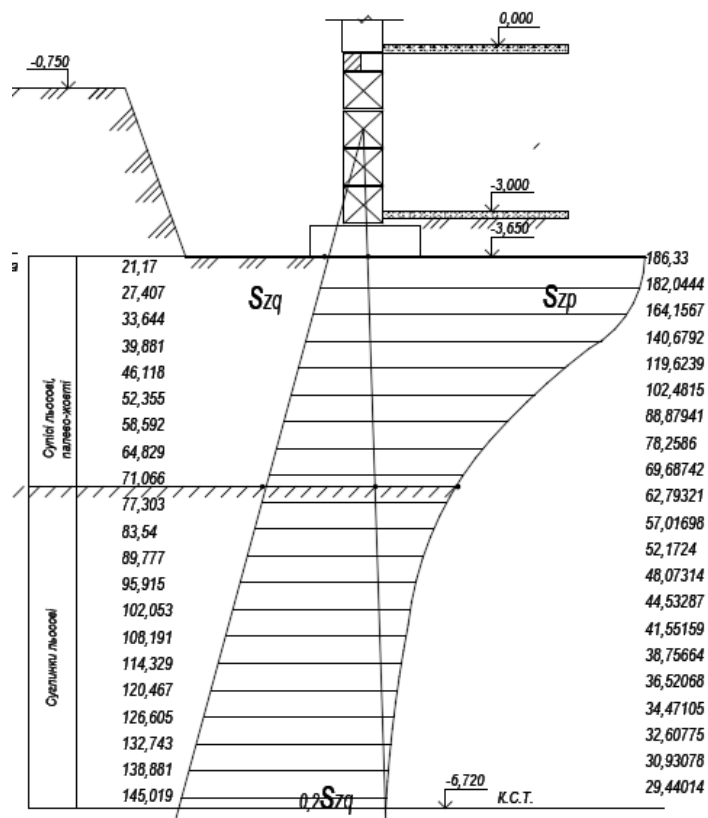


Рисунок 3.3 – Епюра природної і додаткової напруги фундаменту під зовнішню стіну

РОЗДІЛ 4

**ТЕХНОЛОГІЯ І ОРГАНІЗАЦІЯ БУДІВЕЛЬНОГО
ВИРОБНИЦТВА**

| | | | | | | | | | |
|--------------------|--------------|-------------|---------------|--------------|-------------|--|----------------|--------------|----------------|
| | | | | | | ЗІЄІТ ІНЖ БЦІ ДП ТОВВ 212043 ПЗ | | | |
| Зм. | Кіль. | Арк. | № док. | Підп. | Дата | | | | |
| Зав.каф. | | | | | | Проект будівництва школи базової середньої освіти у м. Запоріжжя | стадія | аркуш | аркушів |
| Керівник | | | | | | | ДП | 49 | 36 |
| Консультант | | | | | | | БЦІ-218 | | |
| Дипломник | Шуклін Л.Р. | | | | | | | | |
| Н.контроль | | | | | | | | | |

4.1 Технологічна карта на розробку ґрунту в котловані

4.1.1 Область застосування

В дипломному проєкті розроблено технологічну карту на виконання земляних робіт при зведенні будівлі закладу базової середньої освіти у м. Запоріжжя. Будівля із підвалом, розміри в осях в плані 54,9 × 41,7 м, спортивна зала 24,8 × 42,0 м. Розробку котловану передбачено для основної будівлі школи.

План підвального поверху наведено на рис. 1.1.

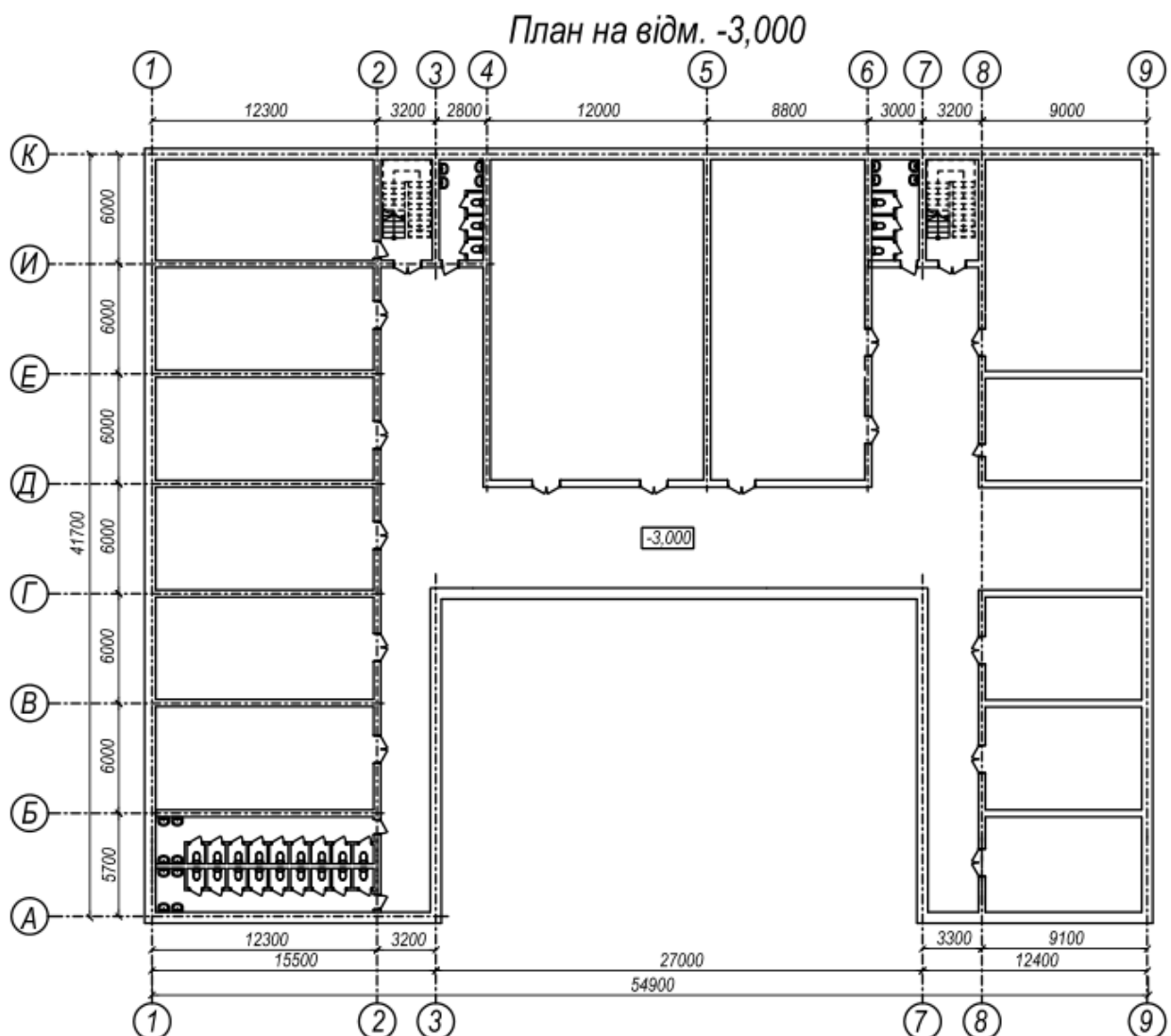


Рисунок 4.1 – План підвального поверху будівлі

Роботи ведуться в м. Запоріжжя. Розробці підлягає ґрунт – пісок

середньозернистий, густина 1890 кг/м³ (за результатами лабораторних випробувань), I група за складністю розробки одноковшевіми екскаваторами, II група за складністю розробки бульдозерами, необхідна крутизна укосів при глибині виїмки до 3 м – 1:1.

До складу робіт, що розглядаються картою, входять:

- розробка і транспортування ґрунту;
- планування дну котловану.

В карті визначено склад виробничих операцій, вимоги до контролю якості та приймання робіт, планова трудомісткість робіт, трудові, виробничі і матеріальні ресурси, заходи з (rt82.ru) охорони праці.

Технологічна карта розроблена на основі:

- креслень будівлі;
- вимог державних будівельних норм і правил;
- норми і розцінок на будівельні роботи;
- виробничих норм витрати матеріалів.

4.1.2 Визначення об'єму земляних робіт при улаштуванні котловану

Об'єм котловану визначають за формулою 4.1:

$$V_k = \frac{h_k}{6} [(2 \cdot A + a)B + (2 \cdot a + A)b] \cdot k_s \quad (4.1)$$

де h_k – глибина котловану, 2,9 м;

a і b – довжина і ширина котловану по дну, м;

A і B – довжина і ширина котловану у (core.ac.uk) верхній частині, м;

k_s – коефіцієнт, що враховує непрямокутність котловану, 0,8.

Розміри котловану в нижній та верхній частині формули 4.2, 4.3:

$$a = a_\phi + 2 \cdot l_3 \quad (4.2)$$

$$b = b_\phi + 2 \cdot l_3 \quad (4.3)$$

де a_ϕ і b_ϕ – довжина і ширина зовнішнього контуру по гранях фундаменту;

l_3 – технологічний зазор для виконання робіт із зведення підземної частини будинку (0,7 м).

a_ϕ і b_ϕ – визначаються як довжина і ширина будинку в осях (залежить від схеми будинку) (studfile.net) збільшене на 1...1,5 м.

$$a = (54,3 + 1,5) + 2 \cdot 0,7 = 57,2 \text{ м}$$

$$b = (41,7 + 1,5) + 2 \cdot 0,7 = 44,6 \text{ м}$$

Розміри котловану у його верхній частині визначають з урахуванням глибини котловану і групи ґрунтів за формулами (4.4) і (4.5):

$$A = a + 2 \cdot m \cdot h_k \quad (4.4)$$

$$B = b + 2 \cdot m \cdot h_k \quad (4.5)$$

де m – коефіцієнт закладання укосу котловану, для піщаних ґрунтів 1.

$$A = 57,2 + 2 \cdot 1 \cdot 2,9 = 63,0 \text{ м}$$

$$B = 44,6 + 2 \cdot 1 \cdot 2,9 = 50,4 \text{ м}$$

$$V_k = \frac{2,9}{6} ((2 \cdot 63,0 + 57,2) \cdot 50,4 + (2 \cdot 57,2 + 63,0) \cdot 44,6) \cdot 0,8 \approx 6\,630 \text{ м}^3$$

Зазвичай для розробки котловану використовують екскаватор з прямою або зворотною лопатою. Для в'їзду екскаватора з прямою лопатою і транспортних засобів у котлован необхідно влаштувати в'їзну траншею.

Якщо застосовують екскаватор "зворотна лопата" то в'їзну траншею

розробляють у тому випадку, якщо у відповідності із схемою організації робіт у котлован передбачений в'їзд транспорту. Уквітн в'їзної траншеї призначають $i=10\%$.

Об'єм ґрунту у в'їзній траншеї розраховують за формулою 4.6:

$$V_{\text{в.тр.}} = \frac{h_k^2}{6} \left(3d + 2mh_k \frac{m' - m}{m'} \right) (m' - m) \quad (4.6)$$

де d – ширина в'їзної траншеї у нижній частині (при односторонньому русі транспортних засобів – 3...3,5, при двосторонньому – 7...7,5), приймаємо

7 м для двох окремих в'їзних траншей;

m' – коефіцієнт закладання дна в'їзної траншеї (10...15), приймаємо 10.

$$V_{\text{в.тр.}} = \frac{2,9^2}{6} \left(3 \cdot 7 + 2 \cdot 1 \cdot 2,9 \cdot \frac{10 - 1}{10} \right) (10 - 1) \approx 330 \text{ м}^3$$

Загальний об'єм ґрунту визначають за формулою (studfile.net) 4.7:

$$V_{\text{заг}} = V_k + V_{\text{в.тр.}} \quad (4.7)$$

$$V_{\text{заг}} = 6\,630 + 330 = 6\,960 \text{ м}^3$$

Таким чином для улаштування котловану необхідно розробити 6 960 м³ ґрунту. З них частина ґрунту розробляє екскаватор з недобором в 10 см до проєктної позначки. Решту ґрунту по дну котловану зачищає бульдозер, що становить орієнтовно 3,5% від загального об'єму.

Кількість ґрунту, що необхідна для зворотної засипки, може бути визначена як різниця між об'ємом котловану $V_{\text{заг}}$ та об'ємом підземної частини будівлі $V_{\text{буд}}$ із урахуванням коефіцієнта залишкового розпушення ґрунту $k_{\text{зр}}$, який для піщаного ґрунту становить 1,03 – формула 4.8:

$$V_{\text{зв.зас.}} = (V_{\text{заг}} - V_{\text{буд}}) \cdot k_{\text{зр}} \quad (4.8)$$

Об'ємом підземної частини будівлі визначається за кресленнями будівлі і визначається за формулою 4.9:

$$V_{\text{буд}} = a_{\text{ф}} \cdot b_{\text{ф}} \cdot h_{\text{к}} \cdot k_{\text{с}} \quad (4.9)$$

$$V_{\text{буд}} = (54,3 + 1,5) \cdot (41,7 + 1,5) \cdot 2,9 \cdot 0,8 = 5\,593 \text{ м}^3$$

$$V_{\text{зв.зас.}} = (6\,960 - 5\,593) \cdot 1,03 \approx 1410 \text{ м}^3$$

Об'єм ґрунту, що підлягає вивезенню в відвал визначається за формулою 4.10:

$$V_{\text{вив}} = V_{\text{буд}} \cdot k_{\text{зр}} \quad (4.10)$$

$$V_{\text{вив}} = 5\,593 \cdot 1,03 \approx 5\,760 \text{ м}^3$$

4.1.3 Обґрунтування вибору комплекту машин для розробки котловану

Технологічна схема улаштування котловану передбачає розробку ґрунту екскаватором. У комплект машин для розробки котловану входять одноківшеві екскаватори з різним змінним обладнанням (пряма лопата, зворотна лопата, тощо), автосамоскиди, бульдозери, машини і механізми для ущільнення ґрунту під час зворотної засипки пазах котловану. Провідною машиною комплекту є екскаватор.

Загальний об'єм робіт (ґрунту) впливає на вибір потужності провідних машин. Чим більше об'єм робіт, тим більшою має бути потужність провідної машини (місткість ківшу екскаватора).

Залежно від загального об'єму робіт визначають необхідну місткість (studfile.net) ківшу екскаватора. Обираємо екскаватор ЕО-4121Б. При обладнанні прямою лопатою екскаватор має місткість ківшу 1 м^3 , глибину

копання 4,7 м, радіус копання 7,5 м, висоту розвантаження 5 м. При обладнанні зворотною лопатою екскаватор має місткість ківшу 0,8 м³, глибину копання 5,5 м, радіус копання 8,85 м, висоту розвантаження 5,5 м. Тривалість циклу навантаження-розвантаження 0,3 хв. Профілі вибоїв та основні характеристики в залежності від навісного обладнання наведено на рис. 4.1, 4.2.

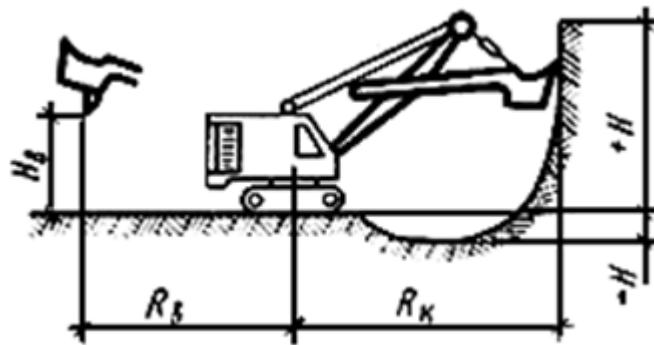


Рисунок 4.1 – Профілі забою екскаватору ЕО-4121Б з робочим обладнанням пряма лопата. $H_в$ – висота вивантаження, $+H$ – висота копання, $-H$ – глибина копання, $R_к$ – радіус копання, $R_з$ – радіус завантаження

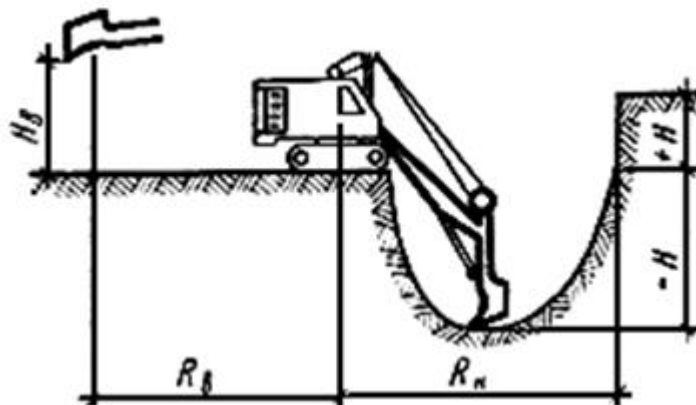


Рисунок 4.2 – Профілі забою екскаватору ЕО-4121Б з робочим обладнанням зворотня лопата. $H_в$ – висота вивантаження, $+H$ – висота копання, $-H$ – глибина копання, $R_к$ – радіус копання, $R_з$ – радіус завантаження

Розробку котловану виконують проходками, розміри яких відповідають поперечному профілю забою (core.ac.uk) та радіусу копання екскаватора.

Розроблений ґрунт вивозиться автосамоскидами за межі будівельного майданчика, частково розміщують на будівельному майданчику для зворотного засипання пазах між фундаментами, стінками підвалу та укосами котловану.

Установку транспортних засобів під завантаження здійснюють за допомогою попередньо поставлених віх. Зачищення днища котловану до проєктної позначки виконують за допомогою легких бульдозерів (studfile.net) та вручну.

Для зачистки дну котловану проєктуємо бульдозер ДЗ-25 на базі трактора Т-180.

Вибір марки автосамоскиду залежить:

- від обсягу ківшу екскаватора (для економічної ефективності бажано, завантажувати в самоскид цілу кількість ківшів, при цьому максимально використовувати вантажопідйомність і обсяг кузова машини);
- від обсягу кузова (впливає на час завантаження, час рейсу, кількість необхідних самоскидів, витрачені гроші на паливо, оренду машин);
- від марки екскаватора (від марки залежить максимальна висота борта автомобіля);
- від середньої швидкості руху порожняком і в завантаженому стані (впливає на кількість автосамоскидів необхідних для безперервної роботи екскаватора).

За характеристиками екскаватора попередньо обираємо автосамоскиди Супер КрАЗ 65032 вантажопідйомністю 19 т, об'єм кузова 12 м³, швидкість руху до 80 км/год.

Необхідна кількість автосамоскидів, які забезпечують безперервну роботу екскаватора, визначається за формулою (er.nau.edu.ua) 4.11:

$$N_{ac} = \frac{T_{н\text{ вст.}} + T_{н.} + T_{р\text{ вст.}} + T_{р} + T_{пр} + T_{м}}{T_{н\text{ вст.}} + T_{н.}} \quad (4.11)$$

де $T_{\text{н вст.}}$ – тривалість установалення автосамоскида під навантаження, хв.
(studfile.net)

$T_{\text{н}}$ – тривалість навантаження автосамоскида, хв., розраховується за формулою 4.12;

$T_{\text{р вст.}}$ – тривалість установалення автосамоскида під розвантаження, хв.

$T_{\text{р}}$ – тривалість розвантаження, хв.;

$T_{\text{пр}}$ – тривалість пробігу автосамоскида від місця завантаження до місця розвантаження і назад, хв.;

$T_{\text{м}}$ – тривалість технологічних перерв, які виникають протягом рейсу (маневрування, пропускання зустрічного транспорту на роз'їзді тощо), хв. (core.ac.uk)

$$T_{\text{н}} = n_{\text{ківш}} \cdot T_{\text{циклу}} \quad (4.12)$$

де $n_{\text{ківш}}$ – кількість ківшів ґрунту, що завантажуються в кузов, формула 4.13;

$T_{\text{циклу}}$ – час одного циклу навантаження у екскаватора, 0,3 хв.

$$n_{\text{ківш}} = \min \{n_{\text{ківш}}^M; n_{\text{ківш}}^V\} \quad (4.13)$$

де $n_{\text{ківш}}^M$ – кількість ківшів ґрунту, що вміщуються в кузов автосамоскида по масі, формула 4.14;

$n_{\text{ківш}}^M$ – кількість ківшів ґрунту, що вміщуються в кузов автосамоскида за обсягом, формула 4.15.

$$n_{\text{ківш}}^M = \frac{Q}{\rho \cdot V_{\text{ківш}} \cdot k_{\text{нап}}} \quad (4.14)$$

$$n_{\text{ківш}}^M = \frac{V_{\text{куз}}}{V_{\text{ківш}} \cdot k_{\text{нап}}} \quad (4.15)$$

де Q – вантажопідйомність автосамоскиду, 19 т;

$V_{\text{куз}}$ – об'єм кузова автосамоскиду, 12 м³;

$\rho = 1,89$ т/м³ густина ґрунту, що розробляється;

$V_{\text{ківш}}$ – обсяг ковша екскаватора, 1 м³;

$k_{\text{нап}}$ – коефіцієнт наповнення ківшу екскаватора, для піску вологого 1,15.

$$n_{\text{ківш}}^M = \frac{19}{1,89 \cdot 1 \cdot 1,15} = 8,8$$

$$n_{\text{ківш}}^M = \frac{12}{1 \cdot 1,15} = 10,4$$

Кількість ківшів у цілих одиницях становить $n_{\text{ківш}} = 8$.

$$T_{\text{H}} = 8 \cdot 0,3 = 2,4 \text{ хв.}$$

Якщо відстань транспортування ґрунту перевищує 4 км, то $T_{\text{пр}}$ розраховують за формулою 4.16:

$$T_{\text{пр}} = \frac{2 \cdot L}{V_{\text{ср}}} \quad (4.16)$$

де L – середня відстань транспортування ґрунту, км;

$V_{\text{ср}}$ – середня швидкість руху автотранспорту (core.ac.uk) (завантаженим та порожнім), 50 км/год.

$$T_{\text{пр}} = \frac{2 \cdot 5}{50} = 0,2 \text{ год} = 12 \text{ хв.}$$

$$N_{\text{ас}} = \frac{0,5 + 2,4 + 1 + 1,3 + 12 + 1,25}{0,5 + 2,4} = 6 \text{ шт.}$$

Приймаємо кількість автосамоскидів 6 шт. на один екскаватор.

4.1.4 Калькуляція трудових витрат

На основі підрахованих об'ємів робіт у відповідності до норм [28] складено локальний кошторис, який наведено в таблиці 4.1.

Для розробки ґрунту проектуємо роботу у 2 зміни. Розробку котловану

ведуть 2 екскаватори, які обслуговуватимуть 12 автосамоскидів. Тривалість робіт при такому плануванні визначається за формулою 4.17:

$$t = \frac{T_k}{m \cdot n \cdot k} \quad (4.17)$$

Таблиця 4.1

Форма №1

Проект будівництва школи базової середньої освіти у м. Запоріжжя

(найменування об'єкта будівництва)

Локальний кошторис на будівельні роботи № 02-01-01

на

Локальний кошторис 1

(найменування робіт та витрат, найменування (legalexpert.in.ua) будинку, будівлі, споруди, лінійного об'єкта інженерно-транспортної)

Основа:

Креслення (специфікації) № _____

| | | |
|----------------------------|---------|----------------|
| Кошторисна вартість | 111,996 | тис. грн. |
| Кошторисна трудомісткість | 0,386 | тис. люд.-год. |
| Кошторисна заробітна плата | 50,209 | тис. грн. |
| Середній розряд робіт | 3,3 | розряд |

Складений в поточних цінах станом на 20.04.2023 р.

| № з/п | Обґрунтування (шифр норми) | Найменування робіт і витрат | Одиниця виміру | Кількість | Вартість одиниці, грн. | | Загальна вартість, грн. | | | Витрати труда робітників, люд.г. не зайнятих обслуговуванням машин | |
|---------------------------|----------------------------|--|---|-----------|------------------------|-----------------------|-------------------------|------------------|--------------------|--|-------------------------------|
| | | | | | всього | експлуатації машин | всього | заробітної плати | експлуатації машин | тих, що обслуговують машини | |
| | | | | | | | | | | заробітної плати | в тому числі заробітної плати |
| 1 | 2 | 3 | 4 | 5 | 6 | 7 | 8 | 9 | 10 | 11 | 12 |
| 1 | КБ1-11-1 | Розроблення ґрунту у відвал екскаваторами "драглайн" або "зворотна лопата" з ковшом (ir.nmu.org.ua) місткістю 2,5 [1,5-3] м3, | 1000м3 (elartu.tnt.u.edu.ua) | 1,41 | 8 503,70 731,39 | 7 772,31 4 024,53 | 11990 | 1031 | 10959 5675 | 7,16 31,4781 | 10,1 44,38 |
| 2 | КБ1-16-1 | Розроблення ґрунту з навантаженням на автомобілі-самоскиди екскаваторами одноковшовими електричними на гусеничному ході з ковшом місткістю 2,5 [1,5-3] м3, група ґрунтів 1 | 1000м3 (elartu.tnt.u.edu.ua) | 5,76 | 13 155,22 843,76 | 12 291,81 5 376,46 | 75774 | 4860 | 70801 30968 | 8,26 41,3838 | 47,58 238,37 |
| 3 | КБ1-145-1 | Планування площ механізованим способом, група ґрунтів 1 | 1000м2 | 2,04 | 1 390,32 277,44 | 1 390,32 | 2836 | - | 2836 566 | 1,9166 | 3,91 |
| Разом прями витрати, грн. | | | | | | | 90600 | 5891 | 84596 37209 | | 57,68 286,66 |

де T_k – трудомісткість земляних робіт за локальним кошторисом, люд.-дн.
(люд.г./8 год);
 m – кількість змін, 2;
 n – кількість екскаваторів, 2;
 k – коефіцієнт перевиконання.

Таким чином тривалість розробки ґрунту екскаваторами становить:

$$t = \frac{340,43/8}{2 \cdot 2 \cdot 1,12} = 9,5 \text{ днів}$$

Тривалість остаточного планування площ бульдозером:

$$t = \frac{3,91/8}{1 \cdot 1 \cdot 1,0} = 0,5 \text{ днів}$$

4.1.5 Вказівки щодо виконання робіт

До початку розробки ґрунту майбутнього котловану повинні бути виконані наступні роботи:

- очищення території;
- зняття родючого шару ґрунту;
- геодезична розбивка;
- влаштування тимчасових доріг.

Розробка ґрунту котловану ведеться однокішшевим екскаватором ЕО-4121Б. Підчистка дну котловану – бульдозером ДЗ-25 на базі трактора Т-180 номінальною потужністю 79 кВт (108 к.с.). При підчистці дну бульдозером, ґрунт виймається з котловану екскаватором з торця котловану. Ґрунт для зворотної засипки розміщується у відвалі на території будівельного майданчика. Зайвий ґрунт вивозиться за межі будівельного майданчика автосамоскидами Супер КрАЗ 65032. Котлован розробляється торцевими (лобовими) проходками, схему розробки наведено на рис. 4.3.

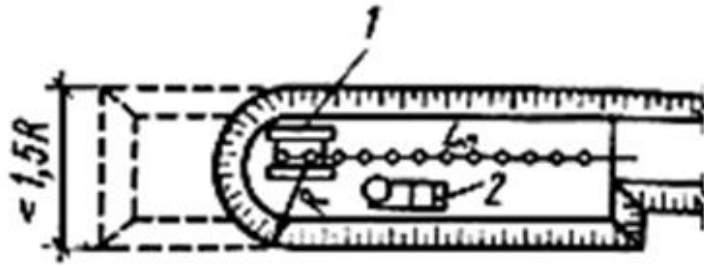


Рисунок 4.3 – Схема екскаваторної проходки із робочим обладнанням пряма лопата: 1 – екскаватор; 2 – автосамоскид

Всі роботи по розробці котловану виконуються відповідно до [29].

Екскаватор з обладнанням пряма лопата розміщується на підшві забою та розробляє ґрунт вище рівня стоянки. Розробка ґрунту виконується з завантаженням у транспортні засоби, які можуть розташовуватися на одному рівні з екскаватором або вище за підшву забою.

Ширина лобової проходки визначається за формулою 4.18:

$$B = 2\sqrt{R_0^2 - l_n^2} \quad (4.18)$$

де R_0 – оптимальний радіус різання екскаватора, $0,8R$;

l_n – довжина робочого пересування екскаватора.

$$B = 2\sqrt{(0,8 \cdot 7,5)^2 - 4^2} = 9 \text{ м}$$

Таким чином отримуємо 6 проходок шириною не більше 9 м, 90 стоянок, 2 в'їзді траншеї до котловану по осях 1 та 9.

4.1.6 Календарний графік виконання робіт

Складається на основі локального кошторису з врахуванням витрат праці та продуктивності праці до 10 %. Календарний графік земляних робіт наведено в графічній частини проєкту.

4.1.7 Контроль якості виконаних робіт.

Параметри, що контролюються наведено в таблиці 4.2, допустимі відхилення в таблиці 4.3.

Таблиця 4.2 – Операційний контроль якості

| № | Найменування операцій, що підлягає контролю | | | | | |
|---|---|--|---|-------------|---|------------------------|
| | виконавцем робіт | майстром | склад | спосіб | час | служби що залучаються |
| 1 | положення в просторі і розміри споруди | | положення в плані | візуально | в процесі роботи | – |
| 2 | | положення в просторі і розміри споруди | розташування в плані і розміри, відмітки брівки і дна виїмки, ухили укосів виїмки | вимірний | в процесі робіт, після закінчення робіт | геодезична |
| 3 | | оцінка властивостей ґрунтів основи | щільність, вологість, склад ґрунту і т.д. | взяття проб | після закінчення риття котловану | будівельна лабораторія |

Таблиця 4.3 – Допустимі відхилення при прийманні котлованів

| № | Характер відхилення при прийманні котловану | Допустиме значення відхилень |
|---|---|------------------------------|
| 1 | Відхилення від відміток брівки або осі споруди | 0,05 м |
| 2 | Відхилення від заданого поздовжнього ухилу | $0,0005 \times L$ |
| 3 | Звуження земляного полотна (зменшення відстані від осі до брівки) | не допускається |
| 4 | Збільшення крутизни укосів | не допускається |

Розміри котловану по дну в натурі **повинні бути не** меншими за проєкт. Мінімальна ширина котловану **повинна бути не** меншою за ширину конструкції + 0,2 м з кожного боку, при необхідності пересування людей.

Котловани слід розробляти, як правило, до проєктної позначки із збереженням природного складання ґрунтів основи.

Відхилення позначок дну котловану в місцях влаштування фундаментів та укладання конструкцій при остаточній розробці не повинні перевищувати (studfile.net) 5 см. Після закінчення приймання робіт складається акт

приймання.

4.1.8 Техніко-економічні показники

- а. об'єм земляних робіт: 6 960 м³;
- б. кошторисна трудомісткість у прямих витратах:
 - загальна нормативна часова 0,344 тис. люд.-г.,
 - загальна нормативна змінна 43,0 люд.-зм.
 - загальна прийнята часова 0,308 тис. люд.-г.,
 - загальна прийнята змінна 38,5 люд.-зм.
- в. середньозмінна виробка:
 - нормативна $6\,960 / 43,0 = 161,9$ м³/люд.-зм.,
 - прийнята $6\,960 / 38,5 = 180,8$ м³/люд.-зм.,
- г. продуктивність праці:
 - нормативна 100%,
 - прийнята $(43,0 / 38,5) \times 100\% = 112\%$,
- д. загальна зарплата 50 209 грн.,
- е. середньодобова виробка:
 - нормативна $50\,209 / 11 = 4\,564,45$ грн.,
 - прийнята $50\,209 / 10 = 5\,020,90$ грн.

4.1.9 Охорона праці

Земляні роботи виконують з дотриманням вимог [30].

До початку виконання земляних робіт в місцях розташування діючих підземних комунікацій повинні бути розроблені і погоджені заходи щодо безпечних умов праці з організаціями, які експлуатують ці комунікації, має бути позначено розташування підземних комунікацій на (mx.ogasa.org.ua) місцевості відповідними знаками або написами.

Місця проходу людей через траншеї повинні бути обладнані перехідними містками, які освітлюються в нічний час. (zagr.ru)

У межах призми обвалення забороняються складування матеріалів, рух та встановлення будівельних машин та транспорту, а також встановлення стовпів ліній зв'язку. (elartu.tntu.edu.ua) Ґрунт, витягнутий з котловану або

траншеї, слід розміщувати на відстані не менше ніж 0,5 м від бровки виїмки.

Розробляти ґрунт в котлованах і траншеях (zagr.ru) "підкопом" не допускається.

Навантаження ґрунту на автосамоскиди повинна проводитися з боку заднього або бокового борту.

При розробці ґрунту (dandm.ru) вибуховим способом необхідно дотримуватися Єдиних правила безпеки при вибухових роботах.

4.1.9.1 Загальна інструкція по роботі та обслуговуванню екскаватора

До управління екскаватором допускаються особи не (dandm.ru) молодші 18 років, які (elartu.tntu.edu.ua) пройшли спеціальний курс навчання та отримали посвідчення на право керування екскаватором даної моделі.

Кожен екскаватор закріплюється за певним обслуговуючим персоналом. Один із машиністів призначається старшим (бригадиром).

Персонал, що обслуговує екскаватор, повинен бути у спецодязі та мати всі належні захисні засоби. Без цього працювати на екскаваторі забороняється. (dandm.ru)

Обслуговуючий персонал не має права приступати до роботи на екскаваторі, не переконавшись у його повній справності. (dandm.ru)

Пуск двигуна та механізмів дозволяється лише після подачі машиністом сигналу.

4.1.9.2 Робоче місце екскаватора

Майданчик, на якому встановлюється екскаватор, повинен бути добре спланований, освітлений (kidsplaneta.ru) і забезпечувати хороший огляд фронту робіт. Екскаватор необхідно закріпити, щоб уникнути його мимовільного переміщення.

Відстань від зовнішнього краю гусениці до брівки траншеї та котловану визначається розрахунком на стійкість укосів, але воно (8ref.com) має бути не (zagr.ru) менше ніж 1 м.

4.1.9.3 Охорона праці (kidsplaneta.ru) під час роботи (dandm.ru) екскаватора (elartu.tntu.edu.ua)

На кожному екскаваторі мають бути вивішені правила керування, догляду за обладнанням та схема пускових пристроїв.

Заводячи пусковий двигун дизеля, не можна брати (dandm.ru) ручку в обхват, всі пальці повинні бути з одного боку ручки. Забороняється заводити перегрітий пусковий двигун.

Щоб уникнути опіків руки, не слід торкатися вихлопної труби під час запуску та роботи пускового двигуна та дизеля. Будьте обережні також тоді, коли відкриваєте кришку радіатора і спускаєте з нього гарячу воду.

Забороняється вносити в кабінку екскаватора предмети, розмір яких перевищує 1,5 м, незалежно від того, з якого матеріалу вони зроблені, а також зберігати в кабіні бензин, гас та (kidsplaneta.ru) ін легкозаймисті речовини.

Під час грози працювати в екскаваторі або біля нього, а також у (kidsplaneta.ru) зоні кабельної мережі (dandm.ru) забороняється.

Під час роботи (dandm.ru) категорично забороняється:

а) міняти виліт стріли при заповненому ківші (за винятком лопат, що не мають напірного механізму);

б) регулювати гальма під час підняття ківшу;

в) підтягувати за допомогою стріли вантаж, розташований збоку. (elartu.tntu.edu.ua)

У разі перерви незалежно від тривалості стрілу екскаватора слід відвести убік від вибою, а ківш опустити на ґрунт. (kidsplaneta.ru)

Виконувати роботи під проводами ліній електропередач будь-якої напруги забороняється.

В охоронній зоні (dandm.ru) ЛЕП можна працювати лише за погодженням з експлуатуючою організацією в тому випадку, якщо відстань по горизонталі між крайніми точками механізму при найбільшому вильоті робочого органу вантажу та найближчим проводом лінії електропередач буде при напрузі

1 кВт – 1,5 м; до 20 кВт – 2 м; 35 – 110 кВт – 4 м; 154 кВт – 5 м; 220 кВт – 6 м

та 330-500 кВт – 9 м.

Грунт на автомашину слід вантажити з боку заднього або бокового борту. Категорично забороняється проносити ківш над людьми та кабіною водія. Під час навантаження водій повинен виходити з кабіни, якщо вона не має броньованого щита.

Якщо в вибої виконуються вибухові роботи, екскаватор необхідно відвести на безпечну відстань і повернути до місця вибуху задньою частиною кабіни.

Додаткові вимоги під час роботи екскаватора з прямою або зворотною лопатою:

а) наповнюючи ківш, не можна допускати надмірного врізання їх у грунт. Гальмування в кінці повороту стріли із заповненим ковшем слід проводити плавно, без різких поштовхів;

б) піднімаючи ківш прямої лопати, не можна допускати упору його блоку в блок стріли;

в) при опусканні стріла або ківш не повинні вдарятися об раму або гусеницю, а ківш ще й грунт;

г) при копанні у важких грунтах не можна висувати рукоять до відмови;

д) перешкоди у вибої, які можуть спричинити значне перевантаження ковша або його пошкодження, слід обходити шляхом повороту стріли;

е) при розробці першої траншеї необхідно стежити, щоб при повороті ковша на розвантаження хвостова частина екскаватора не зачіпала за бічну стінку вибою;

ж) під час екскавації необхідно стежити за правильним намотуванням канатів на барабан лебідки, щоб вони не перехрещувалися на барабані. Не можна направляти канати, що намотуються руками. (kidsplaneta.ru)

4.1.9.4 Охорона праці при пересуванні екскаватора

Шлях, яким пересуватиметься екскаватор, має бути заздалегідь

вирівняний і спланований, але в слабких ґрунтах посилений щитами чи настилом з дошок, брусів чи шпал. У таких споруд, як мости, трубопроводи, насипи та ін. необхідно попередньо перевірити міцність і (elartu.tntu.edu.ua) отримати дозвіл від відповідної організації на переміщення екскаватора.

Під час руху (zagr.ru) екскаватора стрілу його необхідно встановлювати строго у напрямку ходу, а ківш піднімати над землею на 0,5-0,7 м, рахуючи від нижньої кромки ківшу. Пересування екскаватора із навантаженням ківшом забороняється.

Пересування екскаватора поблизу та під лініями електропередач повинно проводитись під наглядом інженерно-технічного працівника. (kidsplaneta.ru)

4.2 Календарний план виконання робіт

4.2.1 Загальні положення

Вихідними даними для складання календарного плану є:

- робочі креслення;
- нормативні та прийняті терміни будівництва об'єкта;
- технологічні карти виконання основних видів загальнобудівельних робіт;
- дані про організації, склад бригад та проектне перевиконання, забезпечення механізмами, можливості отримання матеріально-технічних ресурсів та ін.

Календарний план розроблено на наступні методи ведення робіт:

- підготовчий цикл: загальнобудівельні роботи, інженерна підготовка та диспетчеризація об'єкта;
- нульовий цикл: планування будівельного майданчика бульдозером ДЗ-25, розробка котловану – екскаватором ЕО-4121Б оснащеним обладнанням пряма лопата з ємністю ківшу 1 м³. Ґрунт для зворотної засипки фундаментів складається у відвал, зайвий ґрунт вивозять автосамоскидами СУПЕР КрАЗ 65032 за межі будівельного майданчику. Підчистка ґрунту та

зворотна засипка фундаментів виконується бульдозером ДЗ-25. Ущільнення ґрунту виконується трамбівками. Влаштування фундаментів включає геодезичну розмітку площадки, зведення монолітної стрічкової плити, монтаж фундаментних блоків. Бетонні роботи ведуться вручну, бетонна суміш подається на будівельний майданчик автобетоновозами.

- надземний цикл: мурування зовнішніх стін із блоків газобетонних, внутрішніх стін та стін сходових клітин із цегли силікатної, монтаж перемичок, збірних **сходових маршів і майданчиків, (zagr.ru)** плит перекриття і покриття. Монтаж віконних і дверних блоків.
- покрівельні роботи: монтаж кровляної системи, утеплення, монтаж конструкції покрівлі.
- оздоблювальні роботи: утеплення зовнішніх стін, оштукатурювання фасадів будівлі і внутрішніх стін і перегородок, фарбування фасадів, оклеювання шпалерами стін внутрішніх приміщень, фарбування стель, облицювання стін санвузлів керамічною плиткою;
- влаштування підлог: бетонна підлога підвалу, улаштування цементно-піщаної стяжки, монтаж конструкції підлоги із паркету та плитки керамічної.

4.2.2 Вибір комплектів **будівельних машин і (elartu.tntu.edu.ua)** механізмів

Склад та кількість машин, необхідних для виконання будівельно-монтажних робіт, визначаються за обсягами робіт, прийнятих способів ведення робіт і продуктивності машин і механізмів. Для виконання будівельно-монтажних робіт використовується автомобільний стріловий кран КС-45717А-1.

Основні будівельні машини і механізми:

- Котел електричний бітумний, місткість 1 м³,

- Автомобілі бортові, вантажопідйомність 5 т,
- Крани на автомобільному ході, вантажопідйомність 10 т,
- Автонавантажувачі, вантажопідйомність 5 т,
(dostup.pravda.com.ua)
- Лебідки електричні, тягове зусилля до 49,05 кН [5 т],
- Підіймачі щоглові будівельні, вантажопідйомність 0,5 т,
- Підіймачі вантажопасажирські, вантажопідйомність 0,8 т,
- Установа для зварювання ручного дугового (постійного струму),
- Компресори пересувні з двигуном внутрішнього згорання, тиск до 686 кПа [7 ат], продуктивність 5 м³/хв,
- Екскаватори одноковшеві електричні на гусеничному ході, місткість ковша 2,5 м³,
- Бульдозери, потужність 79 кВт [108 к.с.],
- Бадді, місткість 2 (kyivaudit.gov.ua) м³,
- Розчинонасос, продуктивність 1 м³/год,
- Автогрейдери середнього типу, потужність 99 кВт [135 к.с.],
- Котки дорожні самохідні гладкі, маса 5 т,
- Машини свердлильні електричні, (ir.nmu.org.ua)
- Прес-ножиці комбіновані,
- Трамбівки пневматичні при роботі від компресора, (dostup.pravda.com.ua)
- Котли бітумні пересувні, місткість 800 л,
- Пилка дискова електрична,
- Котли бітумні пересувні, місткість 400 л, (kyivaudit.gov.ua)
- Дрилі електричні,
- Вібратори поверхневі,
- Вібратори глибинні,
- Шуруповерти,
- Машини паркетно-стругальні,

- Фарборозпилювачі ручні,
- Перфоратори електричні,
- Пилосос промисловий,
- Машина паркетно-шліфувальна,
- Станок для різання керамічної плитки.

4.2.3 Визначення номенклатури та обсяги робіт

Номенклатура робіт включена в календарний графік і наведена в графічній частині проекту. Підрахунок об'ємів робіт проведено на основі архітектурно-будівельного рішення будівлі та зведено до таблиці 4.4.

Таблиця 4.4 – Підрахунок об'ємів робіт

| № | Найменування робіт | Од. вим | Об'єм робіт |
|------------------|---|----------------|----------------|
| 1 | 2 | 3 | 4 |
| Підготовчий цикл | | | |
| 1. | Загальнобудівельні роботи | % | 5 |
| 2. | Інженерна підготовка | % | 4 |
| 3. | Диспетчеризація | % | 0,5 |
| Нульовий цикл | | | |
| 4. | Планування майданчика бульдозером | м ² | 6800 |
| 5. | Зрізання рослинного шару бульдозером | м ² | 2040 |
| 6. | Розробка ґрунту екскаватором у відвал | м ³ | 1410 |
| 7. | Розробка ґрунту екскаватором на автосамоскиди | м ³ | 5760 |
| 8. | Планування площ механізованим способом | м ² | 2040 |
| 9. | Улаштування бетонної підготовки під фундаменти | м ³ | 85 |
| 10. | Улаштування плит залізобетонних плоских | м ³ | 412 |
| 11. | Монтаж фундаментних блоків вагою до 1,5 т більше 1,5 т | шт | 55 588 |
| 12. | Влаштування гідроізоляції фундаментів | м ² | 3560 |
| 13. | Засипання пазух котловану | м ³ | 1410 |
| 14. | Ущільнення ґрунту пазух котловану | м ³ | 1410 |
| Надземний цикл | | | |
| 15. | Мурування зовнішніх стін з каменів легкобетонних | м ³ | 1500 |
| 16. | Мурування внутрішніх стін з цегли силікатної | м ³ | 1410 |
| 17. | Мурування перегородок неармованих з цегли силі- | м ² | 700 |

| | | | |
|----|---|---|-------|
| | катної товщиною в 1/2 цегли при висоті поверху до 4 м | | |
| 18 | Укладання перемичок масою до 0,3 т. | шт. | 813 |
| 19 | Установлення сходових площадок масою більше 1 т. | шт. | 16 |
| 20 | Установлення сходових маршів без зварювання масою більше 1 т. | шт. | 16 |
| 21 | Укладання панелей перекриття з обпиранням на дві сторони (dspace.kntu.kr.ua) площею до 5 м ² . | шт. | 40 |
| 22 | Укладання панелей перекриття з обпиранням на дві сторони площею до 10 (inmad.vntu.edu.ua) м ² . | шт. | 732 |
| 23 | Заповнення віконних прорізів готовими блоками площею більше 3 (geum.ru) м ² з металопластику в кам'яних стінах житлових і громадських будівель | м ² (morshyn-rada.gov.ua) | 805,2 |

Закінчення таблиці 4.4

| | | | |
|-----------------------|---|---|-----------|
| 1 | 2 | 3 | 4 |
| 24 | Заповнення дверних прорізів готовими дверними блоками, (geum.ru) площа прорізу до 2 м ² понад 3 м ² | м ² (morshyn-rada.gov.ua) | 47 185 |
| Покрівельні роботи | | | |
| 25 | Виготовлення та установлення крокв | м ² | 150 |
| 26 | Улаштування пароізоляції прокладної в один шар (dspace.kntu.kr.ua) | м ² | 4400 |
| 27 | Підшивання стелі плитами деревноволокнистими твердими | м ² | 4400 |
| 28 | Улаштування покрівель мансардних із металочерепиці | м ² | 4400 |
| 29 | Утеплення покриттів плитами з мінеральної вати | м ² | 4400 |
| Підлога | | | |
| 30 | Ущільнення ґрунту щебенем | м ² | 2040 |
| 31 | Улаштування гідроізоляції обмазувальної бітумною мастикою | м ² | 2040 |
| 32 | Улаштування бетонної підлоги підвалу | м ² | 2040 |
| 33 | Улаштування стяжок цементних | м ² | 3450 |
| 34 | Улаштування покриттів з керамічних плиток на розчині | м ² | 1040 |
| 35 | Улаштування покриттів з паркету | м ² (morshyn-rada.gov.ua) | 2410 |
| Опоряджувальні роботи | | | |
| 36 | Теплоізоляція стін виробами з мінеральної вати | м ³ | 30 |

| | | | |
|----|---|----------------|------|
| 37 | Поліпшене штукатурення по сітці стін | м ² | 1600 |
| 38 | Поліпшене штукатурення внутрішніх стін вручну | м ² | 7000 |
| 39 | Поліпшене фарбування стін полівінілацетатними водоемульсійними сумішами по штукатурці | м ² | 8600 |
| 40 | Поліпшене штукатурення внутрішніх поверхонь стель цементним розчином вручну | м ² | 6900 |
| 41 | Поліпшене фарбування стель полівінілацетатними водоемульсійними сумішами по (dfrr.minregion.gov.ua) штукатурці | м ² | 6900 |
| 42 | Гладке облицювання стін по цеглі і бетону плитками керамічними глазурованими | м ² | 865 |
| 43 | Оклеювання стін шпалерами | м ³ | 3300 |

4.2.4 Складання технологічних розрахунків

Трудомісткість робіт и затрати труда підраховано згідно [28]. Тривалість окремих видів робіт і чисельний склад бригад для їх виконання прийнято з врахуванням виробки праці в межах 110 – 125 % від нормативної. Виконано ув'язку робіт і необхідних технологічних перерв.

4.2.5 Техніко - економічні показники

Будівельний об'єм будівлі $V_{\text{буд.}} = 30\,137 \text{ м}^3$.

Нормативна, (T_p^H) і прийнята, (T_p^H) трудомісткість розраховуються по формулам 4.19 та 4.20 відповідно:

$$T_p^H = T_{\text{роб}}^H + T_{\text{невр}}^H \quad (4.19)$$

$$T_p^H = T_{\text{роб}}^H + T_{\text{невр}}^H \quad (4.20)$$

де, $T_{\text{роб}}^H$ – нормативна трудомісткість загальнобудівельних кошторисних робіт, що додатково до локального кошторису враховує роботи підготовчого циклу, $T_{\text{роб}}^H = 13\,733 \text{ л-зм}$;

$T_{\text{роб}}^H$ – прийнята трудомісткість загальнобудівельних робіт згідно календарного планування, $T_{\text{роб}}^H = 11\,451 \text{ л-зм}$;

$T_{\text{невр}}^H$ – нормативна трудомісткість неврахованих робіт, включає

трудомісткість в загальновиборничих витратах (10,7% згідно локального кошторису $T_{\text{невр1}}^{\text{H}} = 1\,469$ л-зм.), сантехнічні (7% – $T_{\text{невр2}}^{\text{H}} = 1\,064$ л-зм.) та електромонтажні (3% $T_{\text{невр3}}^{\text{H}} = 456$ л-зм.) роботи;

$T_{\text{невр}}^{\text{П}}$ – прийнята трудомісткість неврахованих робіт, трудомісткість в загальновиборничих витратах $T_{\text{невр1}}^{\text{П}} = 1\,136$ л-зм.), сантехнічні (7% – $T_{\text{невр2}}^{\text{П}} = 881$ л-зм.) та електромонтажні (3% $T_{\text{невр3}}^{\text{П}} = 378$ л-зм.) роботи.

$$T_{\text{р}}^{\text{H}} = 16\,722 \text{ л-зм}, \quad T_{\text{р}}^{\text{П}} = 13\,846 \text{ л-зм}.$$

Питома нормативна, ($t_{\text{п}}^{\text{H}}$, л-зм/м³) й прийнята, ($t_{\text{п}}^{\text{П}}$ л-зм/м³) трудомісткість розраховується за формулою 4.21 и 4.22 відповідно:

$$t_{\text{п}}^{\text{H}} = \frac{T_{\text{р}}^{\text{H}}}{V_{\text{буд}}}, \quad (4.21)$$

$$t_{\text{п}}^{\text{П}} = \frac{T_{\text{р}}^{\text{П}}}{V_{\text{буд}}} \quad (4.22)$$

$$t_{\text{п}}^{\text{H}} = \frac{16\,722}{30\,137} = 0,55 \frac{\text{л-зм}}{\text{м}^3}$$

$$t_{\text{п}}^{\text{П}} = \frac{13\,846}{30\,137} = 0,46 \frac{\text{л-зм}}{\text{м}^3}$$

Коефіцієнт скорочення будівництва $K_{\text{ск}}$, розраховується за формулою 4.23:

$$K_{\text{ск}} = \frac{t_{\text{кал}}}{t_{\text{норм}}} \quad (4.23)$$

де $t_{\text{кал}}$ – календарна тривалість робіт (без врахування робіт підготовчого циклу), $t_{\text{кал}} = 7,6$ місяців;

$t_{\text{норм}}$ – нормативна тривалість робіт, $t_{\text{норм}} = 8$ місяців згідно [31].

$$K_{ск} = \frac{7,6}{8} = 0,95$$

Коефіцієнт суміщення робіт, $K_{сум}$. (без врахування робіт підготовчого циклу), розраховується за формулою 4.24:

$$K_{сум} = \frac{\sum t}{t_{кал}} \quad (4.24)$$

де $\sum t$ – тривалість робіт, без їхнього суміщення $\sum t = 1\,103$ днів;
 $t_{кал}$ – календарна тривалість робіт, $t_{кал} = 228$ днів.

$$K_{сум} = \frac{1\,103}{228} = 4,84$$

Коефіцієнт змінності, $K_{зм}$, розраховується за формулою 4.25:

$$K_{зм} = \frac{\sum t}{\sum t - t_2} \quad (4.25)$$

де t_2 – тривалість робіт, що ведуться в другій зміні, $t_2 = 10$ зм.

$$K_{зм} = \frac{1\,103}{1\,103 - 10} = 1,01$$

Коефіцієнт нерівнопотоковості, $K_{нер}$, розраховується по формулі 4.26:

$$K_{нер} = \frac{R_{max}}{R_{сер}} \quad (4.26)$$

де R_{max} – максимальна кількість робочих при будівництві, по графіку руху робочої сили, $R_{max} = 89$ осіб;

$R_{сер}$ – середня кількість робочих при будівництві, розраховується за формулою 4.27:

$$R_{\text{сер}} = \frac{T_p^{\text{п}}}{t_{\text{кал}}} \quad (4.27)$$

$$R_{\text{сер}} = \frac{13\,846}{228} = 61 \text{ люд.}$$

$$K_{\text{нер}} = \frac{89}{61} = 1,5$$

Продуктивність праці нормативна, $\Pi_p^{\text{н}}$ складає 100%.

Продуктивність праці прийнята, $\Pi_{\text{п}}^{\text{п}}$ знаходиться за формулою 4.28:

$$\Pi_{\text{п}}^{\text{п}} = \frac{T_p^{\text{н}}}{T_p^{\text{п}}} \times 100\% \quad (4.28)$$

$$\Pi_{\text{п}}^{\text{п}} = \frac{16\,722}{13\,846} \times 100\% = 121\%$$

4.2.6 Зведена відомість потреби в основних будівельних матеріалах, конструкціях, виробих, напівфабрикатах

Потреба в основних будівельних матеріалах, конструкціях, виробих, напівфабрикатах зведена до таблиці 4.5.

Таблиця 4.5 – Відомість потреби в основних будівельних матеріалах, конструкціях, виробих, напівфабрикатах

| № | Шифр ресурсу | Найменування | Од. виміру | Кількість |
|----|--------------|--|------------|-----------|
| 1 | 2 | 3 | 4 | 5 |
| 1. | К536133-С121 | Вікна з потрійним склінням марки ОРС15-21, ГОСТ 16289-86 | шт | 12 |
| 2. | К536133-С141 | Вікна з потрійним склінням марки ОРС18-21В, ГОСТ 16289-86 | шт | 169 |
| 3. | К581121-А003 | Блоки бетонні для стін підвалів марки ФБС 24.5.6-Т ГОСТ 13579-78 | шт | 588 |

| | | | | |
|-----|------------------|---|----|-----|
| 4. | K581121- A006 | Блоки бетонні для стін підвалів марки ФБС 12.5.6-Т ГОСТ 13579-78 | шт | 55 |
| 5. | K582821- 556 | Перемички з/б марки 2ПБ10-1 серія 1.038.1-1 вип.1 | шт | 75 |
| 6. | K582821- 566 | Перемички з/б марки 2ПБ22-3 серія 1.038.1-1 вип.1 | шт | 507 |
| 7. | K582821- 574 | Перемички з/б марки 2ПБ30-4 серія 1.038.1-1 вип.1 | шт | 9 |
| 8. | K582821- 580 | Перемички з/б марки 3ПБ18-37 серія 1.038.1- 1 вип.1 | шт | 36 |
| 9. | K582821- 592 | Перемички з/б марки 3ПБ34-4 серія 1.038.1-1 вип.1 | шт | 153 |
| 10. | K582821- 604 | Перемички з/б марки 4ПБ60-8 серія 1.038.1-1 вип.1 | шт | 33 |

Продовження таблиці 4.5

| 1 | 2 | 3 | 4 | 5 |
|-----|------------------|---|----|-----|
| 11. | K584211- 76 | Панелі перекриття з/б марки ПК63.15-8К7Т1 серія 1.141-1 вип.62 | шт | 28 |
| 12. | K584211- 91 | Панелі перекриття з/б марки ПК63.12-8К7Т1 серія 1.141-1 вип.62 | шт | 4 |
| 13. | K584211- 2022 | Панелі перекриття з/б багатопустотні марки ПК30.15-8Т серія 1.141-1 вип.60 | шт | 112 |
| 14. | K584211- 2041 | Панелі перекриття з/б багатопустотні марки ПК30.12-8Т серія 1.141-1 вип.60 | шт | 16 |
| 15. | K584211- 4031 | Панелі перекриття марки ПК57.15-6АТ5Т серія 1.141-1 вип.63 | шт | 48 |
| 16. | K584211- 4040 | Панелі перекриття марки ПК60.15-3АТ5Т серія 1.141-1 вип.63 | шт | 348 |
| 17. | K584211- 4048 | Панелі перекриття марки ПК60.12-6АТ5Т серія 1.141-1 вип.63 | шт | 32 |
| 18. | K584211- 4055 | Панелі перекриття марки ПК57.12-4АТ5Т серія 1.141-1 вип.63 | шт | 24 |
| 19. | K584211- Г006 | Панелі перекриття з/б марки ПК90.12-8АТ5Т серія 1.241-1 вип.39 | шт | 8 |
| 20. | K584211- Г009 | Панелі перекриття з/б марки ПК90.15-8АТ5Т серія 1.241-1 вип.39 | шт | 88 |
| 21. | K584211- Г021 | Панелі перекриття з/б марки ПК120.10- 8АТ5Т серія1.241-1 вип.22 | шт | 4 |
| 22. | K584211- Г024 | Панелі перекриття з/б марки ПК120.15- 8АТ5Т серія1.241-1 вип.22 | шт | 44 |

| | | | | |
|-----|----------|---|---|---------|
| 23. | C111-9 | Азбест хризолітовий, марка К-6-30 | т | 0,1632 |
| 24. | C111-73 | Бітуми нафтові будівельні, марка БН-90/10 | т | 3,2028 |
| 25. | C111-74 | Бітуми нафтові будівельні, марка БН-70/30 | т | 0,975 |
| 26. | C111-78 | Бітуми нафтові покрівельні, марка БНК-45/180 | т | 1,1 |
| 27. | C111-175 | Цвяхи будівельні з конічною головкою 4,0×100 мм | т | 0,007 |
| 28. | C111-179 | Цвяхи будівельні з плоскою головкою (ir.nmu.org.ua) 1,6×50 мм | т | 0,05668 |
| 29. | C111-181 | Цвяхи будівельні з плоскою головкою 1,8×60 мм | т | 1,344 |
| 30. | C111-219 | Гіпсові в'язучі Г-3 | т | 0,42 |
| 31. | C111-223 | Грунтовка В-КФ-093 червоно-коричнева, сіра, чорна | т | 0,0569 |
| 32. | C111-253 | Вапно будівельне негашене грудкове, сорт 1 (ir.nmu.org.ua) | т | 0,0412 |

Продовження таблиці 4.5

| 1 | 2 | 3 | 4 | 5 |
|-----|----------|---|---------------------|--------|
| 33. | C111-265 | Плитки керамічні для внутрішнього облицювання стін рельєфні кольорові [однобарвні] із завалом з 4-х боків | м ² | 864,56 |
| 34. | C111-322 | Гас для технічних цілей, марка (ir.nmu.org.ua) КТ-1, КТ-2 | т | 2,552 |
| 35. | C111-540 | Стрічка сталева пакувальна, м'яка, нормальної точності 0,7×(20-50) мм | т | 0,063 |
| 36. | C111-594 | Мастика бітумна покрівельна гаряча (ir.nmu.org.ua) | т | 11,044 |
| 37. | C111-609 | Мастика клеюча каучукова (ir.nmu.org.ua) КН-2 | кг | 4627,2 |
| 38. | C111-631 | Тирса деревна | м ³ | 24,1 |
| 39. | C111-684 | Плити деревноволокнисті сухого способу виробництва, тверді, група А, марка ТС-400, товщина 5 мм (ir.nmu.org.ua) | 1000 м ² | 4,62 |
| 40. | C111-782 | Поковки з квадратних заготовок, маса 1,8 кг (ir.nmu.org.ua) | т | 5,7 |
| 41. | C111-797 | Катанка гарячекатана у мотках, діаметр 6,3-6,5 мм | т | 0,657 |
| 42. | C111-811 | Дріт сталевий низьковуглецевий різного призначення оцинкований, діаметр 1,1 мм (ir.nmu.org.ua) | т | 0,021 |
| 43. | C111-814 | Дріт сталевий низьковуглецевий різного | т | 0,015 |

| | | | | |
|-----|-------------|--|----------------|---------|
| | | призначення оцинкований, діаметр 6,0-6,3 мм | | |
| 44. | C111-816 | Дріт сталевий низьковуглецевий різного призначення світлий, діаметр 1,1 мм | т | 0,10712 |
| 45. | C111-856 | Руберойд покрівельний з пиловидною засипкою РКП-350Б | м ² | 4840 |
| 46. | C111-874 | Сітка дротяна тканина з квадратними чарунками N 05 без покриття | м ² | 2498,06 |
| 47. | C111-1292 | Уайт-спірит | т | 0,5874 |
| 48. | C111-1305 | Портландцемент загальнобудівельного призначення бездобавковий, марка 400 | т | 0,208 |
| 49. | C111-1513 | Електроди, діаметр 4 мм, марка Э42 | т | 0,06592 |
| 50. | C111-1529 | Електроди, діаметр 6 мм, марка Э42 (ir.nmu.org.ua) | т | 0,3796 |
| 51. | C111-1600 | Бензин розчинник | т | 1,1628 |
| 52. | C111-1604 | Папір шліфувальний | м ² | 612,2 |
| 53. | C111-1608 | Дрантя | кг | 68,58 |
| 54. | C111-1624-2 | Грунтовка глибокого проникнення (ir.nmu.org.ua) | л | 379,2 |
| 55. | C111-1626-1 | Дисперсія полівінілацетатна непластифікована | кг | 10179 |
| 56. | C111-1638 | Круги армовані абразивні відрізнi, діаметр (smarttender.biz) 180×3 мм | шт | 10,608 |

Продовження таблиці 4.5

| 1 | 2 | 3 | 4 | 5 |
|-----|-----------|---|----------------|--------|
| 57. | C111-1648 | Клей, марка КМЦ [для наклеювання шпалер] | т | 0,0858 |
| 58. | C111-1704 | Шпалери на паперовій основі мийні плівкові [вітчизняного виробництва] | м ² | 3696 |
| 59. | C111-1726 | Плитки керамічні для підлог гладкі неглазуровані багатобарвні квадратні та прямокутні | м ² | 1060,8 |
| 60. | C111-1742 | Дріт сталевий низьковуглецевий загального призначення, діаметр 2 мм | кг | 18 |
| 61. | C111-1757 | Рядно | м ² | 336,1 |
| 62. | C111-1762 | Толь з крупнозернистою посипкою гідроізоляційна, марка (ir.nmu.org.ua) ТГ-350 | м ² | 507 |
| 63. | C111-1895 | Шпаклівка клейова | т | 8,181 |
| 64. | C1113-101 | Борошно андезитове кислототривке, марка А | т | 2,55 |
| 65. | C1113-110 | Натрій кремнієфтористий технічний, I сорт (ir.nmu.org.ua) | т | 1,9888 |
| 66. | C1113-292 | Паста антисептична | т | 0,294 |
| 67. | C112-24 | Бруски (ir.nmu.org.ua) обрізнi з хвойних | м ³ | 24 |

| | | | | |
|-----|----------|--|----------------|---------|
| | | порід, довжина 4-6,5 м, ширина 75-150 мм, товщина 40-75 мм, II сорт | | |
| 68. | C112-28 | Бруси обрізні з хвойних порід, довжина 4-6,5 м, ширина 75-150 мм, товщина 100, 125 мм, II сорт | м ³ | 9 |
| 69. | C112-59 | Дошки обрізні з хвойних порід, довжина 4-6,5 м, ширина 75-150 мм, товщина 44 мм і більше, I сорт | м ³ | 124,5 |
| 70. | C112-61 | Дошки обрізні з хвойних порід, довжина 4-6,5 м, ширина 75-150 мм, товщина 44 мм і більше, III сорт | м ³ | 0,1648 |
| 71. | C112-73 | Дошки необрізні з хвойних порід, довжина 4-6,5 м, усі ширини, товщина 25 мм, III сорт | м ³ | 0,01288 |
| 72. | C112-85 | Бруски обрізні з хвойних порід, довжина 2-3,75 м, ширина 75-150 мм, товщина 40-75 мм, III сорт | м ³ | 81,84 |
| 73. | C112-252 | Паркет мозаїчний з деревини дуба, ясеня, ільма, клена | м ² | 2458,2 |
| 74. | C114-4-У | Плити теплоізоляційні із мінеральної вати на синтетичному зв'язувальному, марка (ir.nmu.org.ua) M75 | м ³ | 75,32 |
| 75. | C121-365 | Вікно таке, що відчиняється, з фрамугами з одинарним, подвійним склінням, ОСР 48.12; ОДР 48.12 | шт | 33 |

Продовження таблиці 4.5

| 1 | 2 | 3 | 4 | 5 |
|-----|----------------|--|----------------|---------|
| 76. | C121-777 | Деталі кріплення рейок, елементи кріплення підвісних стель, трубопроводів, повітроводів, закладні деталі, деталі кріплення стінових панелей, ворот, рам, ґрат тощо масою не більше 50 кг, з перевагою профільного прокату, такі, що складаються з двох та (ir.nmu.org.ua) більш | т | 0,80232 |
| 77. | C123-515- У | Щити опалубки, ширина 300-750 мм, товщина 40 мм | м ² | 14,832 |
| 78. | C126-397 | Двері із алюмінієвих сплавів з розпашними одинарними повністю зашкеленими двопольними рівнопольними полотнами без середнього імпосту з притвором без порогу, ДАО 24-15В | шт | 15 |

| | | | | |
|-----|-------------|--|----------------|---------|
| 79. | C126-417 | Двері із алюмінієвих сплавів (elartu.tntu.edu.ua) з розпашними одинарними частково зашкеленими однопольними полотнами з притвором без порогу, ДАЧ 21-10В | шт | 25 |
| 80. | C126-425 | Двері із алюмінієвих сплавів з розпашними одинарними частково зашкеленими двопольними рівнопольними полотнами з притвором без порогу, ДАЧ (ir.nmu.org.ua) 21-15В | шт | 42 |
| 81. | C142-10-2 | Вода | м ³ | 364,055 |
| 82. | C1421-9472 | Щебінь із природного каменю для будівельних робіт, фракція 40-70 мм, марка М400 | м ³ | 104,155 |
| 83. | C1422-11066 | Цегла силікатна одинарна повнотіла, розміри 250×120×65 мм, марка М100 | 1000 шт | 592,23 |
| 84. | C1424-11608 | Суміші бетонні готові важкі, клас бетону В3,5 [М50], крупність заповнювача більше 20 до 40 мм | м ³ | 86,7 |
| 85. | C1424-11612 | Суміші бетонні готові важкі, клас бетону В15 [М200], крупність заповнювача більше 20 до 40 мм | м ³ | 418,18 |
| 86. | C1424-11620 | Суміші бетонні готові важкі, клас бетону В10 [М150], крупність заповнювача більше 10 до 20 мм (www.komhydptg.geo.uni.lodz.pl) | м ³ | 4,4333 |
| 87. | C1424-11621 | Суміші бетонні готові важкі, клас бетону (dnaop.com) В15 [М200], крупність заповнювача більше 10 до 20 мм (www.komhydptg.geo.uni.lodz.pl) | м ³ | 62,424 |

Продовження таблиці 4.5

| 1 | 2 | 3 | 4 | 5 |
|-----|-------------|--|----------------|---------|
| 88. | C1425-11683 | Розчин готовий кладковий важкий цементний, марка М100 | м ³ | 77,8958 |
| 89. | C1425-11684 | Розчин готовий кладковий важкий цементний, марка М150 | м ³ | 70,38 |
| 90. | C1425-11687 | Розчин готовий кладковий важкий цементно-вапняковий, марка М25 | м ³ | 165 |
| 91. | C1425-11688 | Розчин готовий кладковий важкий (inmad.vntu.edu.ua) цементно-вапняковий, марка М50 | м ³ | 354,5 |

| | | | | |
|------|-------------|---|----------------|---------|
| 92. | C1425-11702 | Розчин готовий опоряджувальний цементно-вапняковий 1:1:6 | м ³ | 263,38 |
| 93. | C1425-11704 | Розчин готовий опоряджувальний вапняковий 1:2,5 (inmad.vntu.edu.ua) | м ³ | 49,6 |
| 94. | C1427-11813 | Блоки із ніздрюватих бетонів В3,5 стінові дрібні для кладки на розчині, щільність (inmad.vntu.edu.ua) 500 кг/м ³ | м ³ | 1380 |
| 95. | C147-1-12 | Стрижнева арматура А-І, діаметр 12 мм (inmad.vntu.edu.ua) | 100 кг | 81 |
| 96. | C1545-159 | Очіс льняний | т | 0,192 |
| 97. | C1999-9001 | Електроенергія | кВт-год | 3266,73 |
| 98. | C1999-9005 | Мастильні матеріали | кг | 34,499 |
| 99. | C1999-9009 | Дрова | м ³ | 15,070 |
| 100. | по проекту | Клейові суміші на основі цементу для облицювання | кг | 5564 |
| 101. | по проекту | Пряжки | кг | 0,9 |
| 102. | по проекту | Суміш суха, модифікована для декоративного заповнення швів в облицюванні на недеформованих основах | кг | 769,776 |
| 103. | по проекту | Клей для облицювання керамічною плиткою недеформівних основ стін і підлог, які експлуатуються всередині будівель в звичайних умовах, суха суміш | кг | 6760 |
| 104. | по проекту | Пластмасові хрестики для укладання плитки | шт | 8039,04 |
| 105. | по проекту | Фарба спеціальна аерозольна | фл. | 114,4 |
| 106. | по проекту | Торцева планка LPT-250 | пм | 316,8 |
| 107. | по проекту | Карнизна планка LR-200 | пм | 514,8 |
| 108. | по проекту | Прокладка вбираюча | пм | 5192 |
| 109. | по проекту | Планки для швів і стиків | м2 | 1227,6 |

Закінчення таблиці 4.5

| 1 | 2 | 3 | 4 | 5 |
|------|------------|-------------------------------|----------------|-------|
| 110. | по проекту | Силікон [герметик] | фл. | 114,4 |
| 111. | по проекту | Цвяхи оцинковані 2×35 мм | шт | 51612 |
| 112. | по проекту | Цвяхи оцинковані 3,5×70 м | шт | 70268 |
| 113. | по проекту | Шурупи самонарізні RA4,9×27 | шт | 33264 |
| 114. | по проекту | Металочерепиця | м ² | 4796 |
| 115. | по проекту | Матеріали рулонні покрівельні | м ² | 660 |

| | | | | |
|------|------------|--|----|---------|
| 116. | по проекту | Дюбель-шурупи з пластмасовими пробками [150 мм] | шт | 705,95 |
| 117. | по проекту | Піна монтажна | л | 206,435 |
| 118. | по проекту | Герметик силіконовий | л | 78,89 |
| 119. | по проекту | Свердла металеві, діаметр 10 мм | шт | 0,03381 |
| 120. | по проекту | Дюбель-шурупи 100×10 мм | шт | 2237,9 |
| 121. | по проекту | Кріплення анкерні металеві | т | 0,0161 |

РОЗДІЛ 5
ЕКОНОМІКА БУДІВНИЦТВА

| | | | | | | | | | |
|--------------------|--------------|-------------|---------------|--------------|-------------|--|----------------|--------------|----------------|
| | | | | | | ЗІЕІТ ІНЖ БЦІ ДП ЕБ 212043 ПЗ | | | |
| Зм. | Кіль. | Арк. | № док. | Підп. | Дата | | | | |
| Зав.каф. | | | | | | Проект будівництва школи базової середньої освіти у м. Запоріжжя | стадія | аркуш | аркушів |
| Керівник | | | | | | | ДП | 85 | 20 |
| Консультант | | | | | | | БЦІ-218 | | |
| Дипломник | Шуклін Л.Р. | | | | | | | | |
| Н.контроль | | | | | | | | | |

5.1. Основні положення

Кошторисна документація на будівництво школи базової середньої освіти у м. Запоріжжя складена в програмі Експерт-Кошторис згідно архітектурно-планувальних, конструктивних та технологічних рішень, що прийняті у дипломному проєкті.

Кошторисна документація сформована на основі:

- ресурсних елементних кошторисних норм на будівельні роботи (elartu.tntu.edu.ua) [28];
- цін на матеріали, вироби та конструкції в Запорізькій області станом на 03.05.2023 року за даними закладеними у ПК Експерт-Кошторис та середніх ринкових цін на збірні залізобетонні вироби та конструкції;
- збірника цін на перевезення ґрунту, закладених у ПК Експерт-Кошторис.

Вартість матеріальних ресурсів і машино-змін прийнята за регіональними поточними цінами (регіон № 8а Запорізька область І зона) станом на дату (elartu.tntu.edu.ua) складання документації і по усередненим даним Держбуду України.

Загальновиробничі витрати визначено відповідно до усереднених показників загальновиробничих витрат, що використовуються при визначенні вартості будівництва на стадії складання інвестиційно-кошторисної документації.

При складанні розрахунків інших витрат прийнято такі нарахування:

- за п. 4.18 [32] кошти на зведення та розбирання тимчасових будівель і споруд виробничого та допоміжного призначення, передбачених проєктом (робочим проєктом), (dspace.lgnau.edu.ua) (1,5%) – 728 062 грн.
- за п. 4.38 [32] кошторисний прибуток, (22,5%) – 2 565 886 грн.
- за п. 4.39 [32] кошти на покриття адміністративних витрат будівельних організацій, (5,66%) – 645 463 грн.
- за п. 4.4 [32] кошти на покриття ризиків усіх учасників будівництва,

(1,2%) – 591 187 грн.

Загальна кошторисна трудомісткість – 112 354,07 люд.-г.

Нормативна трудомісткість робіт, яка передбачається у прямих витратах – 100 330,78 люд.-г.

Трудомісткість в загальнопромислових витратах – 12023,29 люд.-г.

Загальна кошторисна (ir.nmu.org.ua) заробітна плата – 12 640 764 грн.

Зарплата в складі загальнопромислових витрат – 2 068 487 грн.

Всього за зведеним кошторисним розрахунком: – 63 681 704 грн. у тому числі: (ir.nmu.org.ua)

- кошторисна вартість будівельних робіт: – 52 422 624 грн.
- інші витрати: – 645 463 грн.
- податок на додану вартість: – 10 613 617 грн.

Для визначення кошторисної вартості будівельно-монтажних робіт складений кошторис на загальнобудівельні роботи на основі підрахованих обсягів робіт. Для визначення вартості внутрішніх спеціальних робіт - сантехнічних і електромонтажних, слабкострумівих використані укрупнені показники на одиницю обсягу будівлі.

5.2 Зведений кошторисний розрахунок

Зведений кошторисний розрахунок вартості будівництва (eir.zntu.edu.ua) є документом, що визначає кошторисний ліміт коштів, необхідних для повного завершення всіх робіт, передбачених проектом.

Зведений кошторисний розрахунок (um.co.ua) складено в поточному рівні цін за формою встановленою у додатку 7 [32]. В нього включено окремими рядками підсумки по усіх об'єктних кошторисах і кошторисних розрахунках на окремі види витрат.

Зведений кошторисний розрахунок вартості будівництва (eir.zntu.edu.ua) складено на основі об'єктних кошторисних розрахунків (кошторисів) і кошторисних розрахунків на окремі види витрат. (um.co.ua)

Всі витрати розбиваються на групи:

- а) будівельні роботи;

б) монтажні роботи;

в) вартість матеріалів виробів і конструкцій; (dspace.kntu.kr.ua)

г) (studfile.net) устаткування.

Зведений кошторисний розрахунок (ir.nmu.org.ua) наведено у таблиці

5.1.

Таблиця 5.1

03.05.2023 (Реєстр. №: 6) ПК "Експерт-Кошторис" ред. 4.6.8 (2023 р. на 01.03.2023 (ЦУ №2))

Форма №5

Затверджено

Зведений кошторисний розрахунок в сумі 63681,704 тис. грн.

В тому числі зворотніх сум 131,051 тис. грн.

"__" _____ 20__ р.

ЗВЕДЕНИЙ КОШТОРИСНИЙ РОЗРАХУНОК ВАРТОСТІ ОБ'ЄКТА БУДІВНИЦТВА № 212043

Школи базової середньої освіти у м. Запоріжжя

(найменування об'єкта будівництва)

Складений в поточних цінах за станом на 20.04.2023 р.

| № п/п | Номери кошторисів і кошторисних розрахунків | Найменування глав, будинків, будівель, споруд, лінійних об'єктів інженерно-транспортної інфраструктури, робіт і витрат | Кошторисна вартість, тис. грн. | | | |
|-------|---|---|--------------------------------|-----------------------------------|--------------|-------------------|
| | | | будівельних робіт | устаткування, меблів та інвентарю | інших витрат | загальна вартість |
| 1 | 2 | 3 | 4 | 5 | 6 | 7 |
| | | Глава 2. Об'єкти основного призначення | - | - | - | - |
| 1 | 02-01 | Об'єкт 1 | 48537,489 | - | - | 48537,489 |
| | | Всього по главі 2: | 48537,489 | - | - | 48537,489 |
| | | Всього по главам 1-7: | 48537,489 | - | - | 48537,489 |
| | | Глава 8. Тимчасові будівлі і споруди | - | - | - | - |
| 2 | Настанова [4.18 - 4.23] | Кошти на зведення та розбирання тимчасових будівель і споруд виробничого та допоміжного призначення, передбачених проектом (робочим проектом), 1,5% | 728,062 | - | - | 728,062 |
| | | Разом по главі 8: | 728,062 | - | - | 728,062 |
| | | Разом по главах 1 - 8: | 49265,551 | - | - | 49265,551 |
| | | Разом по главах (dspace.lgnau.edu.ua) 1 - | 49265,551 | - | - | 49265,551 |

Закінчення таблиці 5.1

| 1 | 2 | 3 | 4 | 5 | 6 | 7 |
|---|-------------------|--|-------------|---|-------------|-------------|
| | Настанова [4.38] | Кошторисний прибуток (П), 22,5 * 114039,38 | 2565,886 | - | - | 2565,886 |
| | Настанова [4.39] | Кошти на покриття адміністративних витрат будівельних організацій (АВ), 5,66 * 114039,38 | - | - | 645,463 | 645,463 |
| | Настанова [4.40] | Кошти на покриття ризиків всіх учасників будівництва (Р), 1,2% | 591,187 | - | - | 591,187 |
| | | Разом (гл. 1 - 12 + П + АВ + Р + І): | 52422,624 | - | 645,463 | 53068,087 |
| | | Разом по зведеному кошторисному розрахунку: | 52422,624 | - | 645,463 | 53068,087 |
| | Настанова [4.43] | ПДВ, 20% | - | - | 10613,61740 | 10613,61740 |
| | | Всього по зведеному кошторисному розрахунку: | 52422,62400 | - | 11259,08040 | 63681,70440 |
| | | Зворотні суми : | - | - | - | 131,051 |
| | Настанова, п.4.22 | - кошти від розбирання тимчасових будівель і споруд без ПДВ | - | - | 109,209 | 109,209 |
| | | - ПДВ (20%) до коштів від розбирання тимчасових будівель і споруд | - | - | - | 21,842 |
| | | - кошти від розбирання тимчасових будівель і споруд з ПДВ | - | - | - | 131,051 |

Керівник проектної організації

(підпис (ініціали, прізвище))

Головний інженер проекту
(Головний архітектор проекту)

(підпис (ініціали, прізвище))

Керівник _____ відділу
(найменування)

(підпис (ініціали, (www.minregion.gov.ua) прізвище))

5.3 Об'єктний кошторис

Об'єктні кошторисні розрахунки (кошториси) складаються на об'єкти в цілому в поточному рівні цін (elartu.tntu.edu.ua) за формою встановленою у додатку 5 [32]. В об'єктному кошторисі підсумовано дані з локального кошторису з групуванням робіт та витрат за відповідними графами кошторисної вартості будівельних робіт, монтажних робіт, устаткування, меблів та інвентарю, (www.minregion.gov.ua) інших витрат. (er.chdtu.edu.ua)

З метою визначення повної вартості об'єкта, необхідної для розрахунків за виконані роботи між замовником та підрядником, у кінці об'єктної кошторису вартість будівельних і монтажних робіт, визначена в поточному рівні цін, додатково збільшується на суму коштів, витрачених на покриття лімітованих витрат, у тому числі: на вартість тимчасових будівель і споруд, інші витрати, які включаються до кошторисної вартості будівельно-монтажних робіт і передбачені у складі голови "Інші роботи і витрати" зведеного кошторисного розрахунку вартості будівництва (відповідний відсоток вартості для кожного виду робіт або витрат від підсумку будівельно-монтажних робіт по всіх локальних кошторисів); частина резерву коштів на непередбачені роботи і витрати, передбачені у зведеному кошторисному розрахунку, у розмірі, погодженому замовником і підрядником для включення до складу твердої договірної ціни на будівельну продукцію.

У тих випадках, коли вартість об'єкта визначена по одному локальному кошторису, об'єктний кошторис не складається. При збігу понять об'єкта та будівництва у зведений кошторисний розрахунок вартості будівництва включаються також дані з локальних кошторисів.

Об'єктний кошторис наведено в таблиці 5.2.

5.4. Локальний кошторисний розрахунок

Локальний кошторисний розрахунок складено на підставі підрахованих обсягів робіт в поточному рівні цін за формою встановленою у додатку 1 [32] і зведено в таблицю 5.3.

Таблиця 5.2

03.05.2023 (Реєстр. №: 6) ПК "Експерт-Кошторис" ред. 4.6.8 (2023 р. на 01.03.2023 (ЦУ №2))

Проект будівництва школи базової середньої освіти
у м. Запоріжжя

(найменування об'єкта будівництва)

ОБ'ЄКТНИЙ КОШТОРИС (lib.kart.edu.ua) №02-01

на будівництво школи базової середньої освіти у м. Запоріжжя

(найменування будівлі, споруди, лінійного об'єкта інженерно-транспортної інфраструктури)

| | | |
|-----------------------------|-----------|-------------|
| Кошторисна вартість | 48537,489 | тис.грн. |
| Кошторисна трудомісткість | 112,35407 | тис.люд.год |
| Кошторисна заробітна плата | 12640,764 | тис.грн. |
| Вимірник одиничної вартості | | |

Складений в поточніх цінах станом на (online.budstandart.com) 20.04.2023 р.

| № Ч.ч. | Номери кошторисів і кошторисних розрахунків | Найменування робіт і витрат | Кошторисна вартість, тис. грн | | | Кошторисна трудомісткість тис. люд.год | Кошторисна заробітна плата, тис. грн. | Показники одиничної вартості |
|--------|---|-----------------------------|-------------------------------|-----------------------------------|-----------|--|---------------------------------------|------------------------------|
| | | | будівельних робіт | устаткування, меблів та інвентарю | всього | | | |
| 1 | 2 | 3 | 4 | 5 | 6 | 7 | 8 | 9 |
| 2 | 02-01-01 | Локальний кошторис 1 | 48537,489 | - | 48537,489 | 112,35407 | 12640,764 | - |
| | | Разом | 48537,489 | - | 48537,489 | 112,35407 | 12640,764 | |

Головний інженер проекту _____

(Головний архітектор проекту)

(підпис, ініціали, прізвище)

Керівник _____

відділу _____

(найменування)

(підпис, ініціали, прізвище)

Склав _____

Шуклін Л.Р.

Перевірив _____

(посада, підпис, (ініціали, прізвище))

Нудний І.П.

(посада, підпис, (ініціали, прізвище))

Таблиця 5.3

03.05.2023 (Реєстр. №: 6) ПК "Експерт-Кошторис" ред. 4.6.8 (2023 р. на 01.03.2023 (ЦУ №2))

Форма №1

Проект будівництва школи базової середньої освіти у м. Запоріжжя

(найменування об'єкта будівництва)

Локальний кошторис на будівельні роботи № 02-01-01

на

Локальний кошторис 1

(найменування робіт та витрат, найменування (ep-ogasa.od.ua) будинку, будівлі, споруди, лінійного (docplayer.net) об'єкта інженерно-транспортної інфраструктури)

Основа:
Креслення (специфікації) № _____

| | | |
|----------------------------|-----------|----------------|
| Кошторисна вартість | 48537,489 | тис. грн. |
| Кошторисна трудомісткість | 112,354 | тис. люд.-год. |
| Кошторисна заробітна плата | 12640,764 | тис. грн. |
| Середній розряд робіт | 3,5 | розряд |

Складений в поточних цінах станом на 20.04.2023 р.

| № з/п | Обґрунтування (шифр норми) | Найменування робіт і витрат | Одиниця виміру | Кількість | Вартість одиниці, грн. | | Загальна вартість, грн. | | | Витрати (ep-ogasa.od.ua) труда робітників, люд.г. не зайнятих обслу- | |
|--------------------------------|----------------------------|---|----------------|-----------|------------------------|--------------------|-------------------------|------------------|--------------------|--|-------------------------------|
| | | | | | всього | експлуатації машин | всього | заробітної плати | експлуатації машин | тих, що обслуговують машини | |
| | | | | | | | | | | заробітної плати | в тому числі заробітної плати |
| 1 | 2 | 3 | 4 | 5 | 6 | 7 | 8 | 9 | 10 | 11 (ep- | 12 |
| Розділ 1. Нульовий цикл | | | | | | | | | | | |
| 1 | КБ1-30-2 | Планування площ бульдозерами потужністю 79 кВт [108 к.с.] за 1 прохід | 1000м2 | 6,8 | 338,27 | 338,27 74,52 | 2300 | - | 2300 507 | 0,5148 | 3,5 |
| 2 | ПР1-4001 | Зрізання рослинного шару бульдозером; група ґрунту 1 | 1000 м2 | 2,04 | 1 075,51 | 1 075,51 236,94 | 2194 | - | 2194 483 | 1,6368 | 3,34 |

Продовження таблиці 5.3

| 1 | 2 | 3 | 4 | 5 | 6 | 7 | 8 | 9 | 10 | 11 | 12 |
|----|------------------|--|--------|--------|-------------------------------|-------------------------------|---------|--------|-------------------------|---------------------------|--------------------------|
| 3 | КБ1-11-1 | Розроблення ґрунту у відвал екскаваторами "драглайн" або "зворотна лопата" з ковшом місткістю 2,5 [1,5-3] м3, група ґрунтів 1 | 1000м3 | 1,41 | <u>8 503,70</u> 731,39 | <u>7 772,31</u> 4 024,53 | 11990 | 1031 | <u>10959</u> 5675 | 7,16 31,4781 | <u>10,1</u> 44,38 |
| 4 | КБ1-16-1 | Розроблення ґрунту з навантаженням на автомобілі-самоскиди екскаваторами одноковшовими електричними на гусеничному ході з ковшом місткістю 2,5 [1,5-3] м3, група ґрунтів 1 | 1000м3 | 5,76 | <u>13 155,22</u> 843,76 | <u>12 291,81</u> 5 376,46 | 75774 | 4860 | <u>70801</u> 30968 | 8,26 41,3838 | <u>47,58</u> 238,37 |
| 5 | КБ1-145-1 | Планування площ механізованим способом, група ґрунтів 1 | 1000м2 | 2,04 | <u>1 390,32</u> | <u>1 390,32</u> 277,44 | 2836 | - | <u>2836</u> 566 | 1,9166 | 3,91 |
| 6 | КБ6-1-1 | Улаштування бетонної підготовки | 100м3 | 0,85 | <u>31 935,10</u> 14 156,76 | <u>2 572,21</u> 1 327,16 | 27145 | 12033 | <u>2186</u> 1128 | <u>150,70</u> 10,6641 | <u>128,1</u> 9,06 |
| 7 | С1424-116 08 | Суміші бетонні готові важкі, клас бетону В3,5 [М50], крупність заповнювача більше 20 до 40 мм | м3 | 86,7 | 2 562,50 | | 222169 | - | | | |
| 8 | КБ6-1-16 | Улаштування фундаментних плит залізобетонних плоских | 100м3 | 4,12 | <u>40 167,60</u> 25 477,23 | <u>8 826,52</u> 4 040,05 | 165491 | 104966 | <u>36365</u> 16645 | <u>249,41</u> 32,7235 | <u>1027,57</u> 134,82 |
| 9 | С1424-116 12 | Суміші бетонні готові важкі, клас бетону В15 [М200], крупність заповнювача більше 20 до 40 мм | м3 | 418,18 | 2 901,12 | | 1213190 | - | | | |
| 10 | С147-1-12 | Стрижнева арматура А-І, діаметр 12 мм | 100кг | 81 | 3 159,82 | | 255945 | - | | | |
| 11 | КБ7-42-3 | Установлення блоків стін підвалів масою до 1,5 т | 100шт | 0,55 | <u>61 941,71</u> 12 248,61 | <u>42 016,35</u> 16 106,18 | 34068 | 6737 | <u>23109</u> 8858 | <u>118,47</u> 126,2388 | <u>65,16</u> 69,43 |
| 12 | КБ7-42-4 | Установлення блоків стін підвалів масою більше 1,5 т | 100шт | 5,88 | <u>91 250,81</u> 15 591,21 | <u>64 678,62</u> 24 508,30 | 536555 | 91676 | <u>380310</u> 144109 | <u>150,80</u> 198,533 | <u>886,7</u> 1167,37 |
| 13 | К581121-А 006 | Блоки бетонні для стін підвалів марки ФБС 12.5.6-Т ГОСТ 13579-78 | шт | 55 | | | - | - | | | |
| 14 | К581121-А 003 | Блоки бетонні для стін підвалів марки ФБС 24.5.6-Т ГОСТ 13579-78 | шт | 588 | | | - | - | | | |

Продовження таблиці 5.3

| 1 | 2 | 3 | 4 | 5 | 6 | 7 | 8 | 9 | 10 | 11 | 12 |
|----|-----------------|--|--------|--------|-----------------------------|-----------------------------|---------|---------|-------------------------|------------------------|--------------------------|
| 15 | КБ13-13-1 | Ґрунтування бетонних і обштукатурених поверхонь бітумною Ґрунтовкою, перший шар | 100м2 | 35,6 | <u>1 199,20</u> 810,36 | <u>9,93</u> 3,02 | 42692 | 28849 | <u>354</u> 108 | <u>6,69</u> 0,0272 | <u>238,16</u> 0,97 |
| 16 | КБ1-134-1 | Ущільнення Ґрунту пневматичними трамбівками, група Ґрунтів 1, 2 | 100м3 | 14,1 | <u>3 534,17</u> 1 805,34 | <u>1 728,83</u> 555,00 | 49832 | 25455 | <u>24377</u> 7826 | <u>18,36</u> 5,1175 | <u>258,88</u> 72,16 |
| 17 | КБ1-27-4 | Засипка траншей і котлованів бульдозерами потужністю 79 кВт [108 к.с.] з переміщенням Ґрунту до 5 м, група Ґрунтів 1 | 1000м3 | 1,41 | <u>7 918,91</u> | <u>7 918,91</u> 1 744,56 | 11166 | - | <u>11166</u> 2460 | 12,0516 | 16,99 |
| | | Разом прями витрати по розділу 1, грн. в тому числі: вартість матеріалів, виробів і конструкцій, грн. разом заробітна плата, грн. Загальновиробничі витрати, грн. трудомісткість в загальновиробн. витратах, люд.-год. заробітна плата в (ir.nmu.org.ua) загальновиробн. витрататах, грн. Загалом по розділу 1, грн. | | | | | 2653347 | 275607 | <u>566957</u> 219333 | | <u>2662,25</u> 1764,3 |
| | | Розділ 2. Надземний цикл | | | | | | | | | |
| 18 | КБ8-20-1 | Мурування стін із легкобетонних каменів без облицювання при висоті поверху до 4 м | 1 м3 | 1500 | <u>684,24</u> 593,29 | <u>87,50</u> 47,39 | 1026360 | 889935 | <u>131250</u> 71085 | <u>5,88</u> 0,3808 | <u>8820</u> 571,2 |
| 19 | С1427-118 13 | Блоки із ніздрюватих бетонів В3,5 стінові дрібні для кладки на розчині, щільність 500 кг/м3 | м3 | 1380 | 3 887,84 | | 5365219 | - | | | |
| 20 | С1425-116 87 | Розчин готовий кладковий важкий цементно-вапняковий, марка М25 | м3 | 165 | 2 015,40 | | 332541 | - | | | |
| 21 | КБ8-5-7 | Мурування внутрішніх стін з цегли (_керамічної_)(_силікатної_)(_порожнистої_) при висоті поверху до 4 м | 1 м3 | 1410 | <u>1 540,14</u> 884,62 | <u>140,62</u> 76,16 | 2171597 | 1247314 | <u>198274</u> 107386 | <u>8,66</u> 0,612 | <u>12210,6</u> 862,92 |
| 22 | С1422-110 66 | Цегла силікатна одинарна повнотіла, розміри 250x120x65 мм, марка М100 | 1000шт | 556,95 | 3 750,26 | | 2088707 | - | | | |

Продовження таблиці 5.3

| 1 | 2 | 3 | 4 | 5 | 6 | 7 | 8 | 9 | 10 | 11 | 12 |
|----|------------------|---|--------|-------|-------------------------------|-------------------------------|--------|--------|-----------------------|---------------------------|-------------------------|
| 23 | КБ8-6-5 | Мурування перегородок неармованих з цегли (_керамічної_)(_силікатної_)(_порожня_)(_історичної_)) товщиною в 1/2 цегли при висоті поверху до 4 м | 100м2 | 7 | <u>26 752,21</u> 20 494,50 | <u>1 318,71</u> 714,24 | 187265 | 143462 | <u>9231</u> 5000 | <u>191,18</u> 5,7392 | <u>1338,26</u> 40,17 |
| 24 | С1422-110 66 | Цегла силікатна одинарна повнотіла, розміри 250x120x65 мм, марка М100 | 1000шт | 35,28 | 3 750,26 | | 132309 | - | | | |
| 25 | КБ7-44-10 | Укладання перемичок масою до 0,3 т | 100шт | 8,13 | <u>8 324,10</u> 2 165,31 | <u>5 621,21</u> 2 379,23 | 67675 | 17604 | <u>45700</u> 19343 | <u>21,46</u> 20,4483 | <u>174,47</u> 166,24 |
| 26 | К582821-55 6 | Перемички з/б марки 2ПБ10-1 серія 1.038.1-1 вип.1 | шт | 75 | 174,13 | | 13060 | - | | | |
| 27 | К582821-56 6 | Перемички з/б марки 2ПБ22-3 серія 1.038.1-1 вип.1 | шт | 507 | 359,99 | | 182515 | - | | | |
| 28 | К582821-57 4 | Перемички з/б марки 2ПБ30-4 серія 1.038.1-1 вип.1 | шт | 9 | 449,97 | | 4050 | - | | | |
| 29 | К582821-58 0 | Перемички з/б марки 3ПБ18-37 серія 1.038.1-1 вип.1 | шт | 36 | 463,75 | | 16695 | - | | | |
| 30 | К582821-59 2 | Перемички з/б марки 3ПБ34-4 серія 1.038.1-1 вип.1 | шт | 153 | 729,93 | | 111679 | - | | | |
| 31 | К582821-60 4 | Перемички з/б марки 4ПБ60-8 серія 1.038.1-1 вип.1 | шт | 33 | 3 216,49 | | 106144 | - | | | |
| 32 | КБ7-47-2 | Установлення сходових площадок масою більше 1 т | 100шт | 0,16 | <u>73 111,72</u> 36 839,28 | <u>34 414,32</u> 16 132,28 | 11698 | 5894 | <u>5506</u> 2581 | <u>343,65</u> 134,2889 | <u>54,98</u> 21,49 |
| 33 | К589121-34 59 | Сходові площадки ребристої конструкції марки ЛПФ25.13-5 серія 1.252.1-4 вип 1 приведеною товщиною 13 см | шт | | | | - | - | | | |
| 34 | КБ7-47-4 | Установлення сходових маршів без зварювання масою більше 1 т | 100шт | 0,16 | <u>66 079,39</u> 33 405,68 | <u>31 362,01</u> 15 138,83 | 10573 | 5345 | <u>5018</u> 2422 | <u>319,00</u> 125,3406 | <u>51,04</u> 20,05 |
| 35 | К589121-34 39 | Сходові марші ребристої (www.mvk.if.ua) конструкції марки 2ЛМФ 39.12.17-5 серія | шт | | | | - | - | | | |

Продовження таблиці 5.3

| 1 | 2 | 3 | 4 | 5 | 6 | 7 | 8 | 9 | 10 | 11 | 12 |
|----|------------------|---|-------|------|-------------------------------|-------------------------------|---------|--------|------------------------|--------------------------|--------------------------|
| 36 | КБ7-45-5 | Укладання панелей перекриття з обпиранням на дві сторони площею до 5 м2 [для будівництва в районах із сейсмічністю до 6 балів] | 100шт | 0,4 | <u>58 007,06</u> 25 647,60 | <u>16 387,57</u> 7 057,11 | 23203 | 10259 | <u>6555</u> 2823 | <u>239,25</u> 59,8922 | <u>95,7</u> 23,96 |
| 37 | КБ7-45-6 | Укладання панелей перекриття з обпиранням на дві сторони площею до 10 м2 [для будівництва в районах із сейсмічністю до 6 балів] | 100шт | 7,32 | <u>95 192,51</u> 36 449,13 | <u>33 871,23</u> 13 653,07 | 696809 | 266808 | <u>247937</u> 99940 | <u>332,05</u> 118,254 | <u>2430,61</u> 865,62 |
| 38 | K584211-40 40 | Панелі перекриття марки ПК60.15-3АТ5Т серія 1.141-1 вип.63 | шт | 348 | 8 698,23 | | 3026984 | - | | | |
| 39 | K584211-40 48 | Панелі перекриття марки ПК60.12-6АТ5Т серія 1.141-1 вип.63 | шт | 32 | 6 753,18 | | 216102 | - | | | |
| 40 | K584211-40 31 | Панелі перекриття марки ПК57.15-6АТ5Т серія 1.141-1 вип.63 | шт | 48 | 8 150,54 | | 391226 | - | | | |
| 41 | K584211-40 55 | Панелі перекриття марки ПК57.12-4АТ5Т серія 1.141-1 вип.63 | шт | 24 | 6 213,02 | | 149112 | - | | | |
| 42 | K584211-Г0 24 | Панелі перекриття з/б марки ПК120.15-8АТ5Т серія1.241-1 вип.22 | шт | 44 | 28 458,92 | | 1252192 | - | | | |
| 43 | K584211-Г0 21 | Панелі перекриття з/б марки ПК120.10-8АТ5Т серія1.241-1 вип.22 | шт | 4 | 27 105,31 | | 108421 | - | | | |
| 44 | K584211-Г0 09 | Панелі перекриття з/б марки ПК90.15-8АТ5Т серія 1.241-1 вип.39 | шт | 88 | 16 675,98 | | 1467486 | - | | | |
| 45 | K584211-Г0 06 | Панелі перекриття з/б марки ПК90.12-8АТ5Т серія 1.241-1 вип.39 | шт | 8 | 15 830,18 | | 126641 | - | | | |
| 46 | K584211-76 | Панелі перекриття з/б марки ПК63.15-8К7Т1 серія 1.141-1 вип.62 | шт | 28 | 10 893,00 | | 305004 | - | | | |
| 47 | K584211-91 | Панелі перекриття з/б марки ПК63.12-8К7Т1 серія 1.141-1 вип.62 | шт | 4 | 7 206,40 | | 28826 | - | | | |
| 48 | K584211-20 41 | Панелі перекриття з/б багатопустотні марки ПК30.12-8Т серія 1.141-1 вип.60 | шт | 16 | 4 863,26 | | 77812 | - | | | |

Продовження таблиці 5.3

| 1 | 2 | 3 | 4 | 5 | 6 | 7 | 8 | 9 | 10 | 11 | 12 |
|----|------------------|---|-------|------|-------------------------------|-----------------------------|--------|-------|---------------------|------------------------|------------------------|
| 49 | K584211-20 22 | Панелі перекриття з/б багатопустотні марки ПК30.15-8Т серія 1.141-1 вип.60 | шт | 112 | 4 442,22 | | 497529 | - | | | |
| 50 | КБ10-20-4 | Заповнення віконних прорізів готовими блоками площею більше 3 м2 з металопластику в кам'яних стінах житлових і громадських будівель | 100м2 | 8,05 | <u>10 636,87</u> 9 916,78 | <u>696,99</u> 497,15 | 85627 | 79830 | <u>5611</u> 4002 | <u>86,67</u> 4,2229 | <u>697,69</u> 33,99 |
| 51 | K536133-C 141 | Вікна з потрійним склінням марки ОРС18-21В, ГОСТ 16289-86 | шт | 169 | 5 172,72 | | 874190 | - | | | |
| 52 | K536133-C 121 | Вікна з потрійним склінням марки ОРС15-21, ГОСТ 16289-86 | шт | 12 | 4 651,53 | | 55818 | - | | | |
| 53 | С121-365 | Вікно таке, що відчиняється, з фрамугами з одинарним, подвійним склінням, пофарбоване та пофарбоване, ОСР 48.12; ОДР 48.12 | шт | 33 | 12 415,19 | | 409701 | - | | | |
| 54 | КБ10-28-1 | Заповнення дверних прорізів готовими дверними блоками площею до 2 м2 з металопластику у кам'яних стінах | 100м2 | 0,47 | <u>17 803,04</u> 10 640,03 | <u>7 111,86</u> 2 118,90 | 8367 | 5001 | <u>3343</u> 996 | <u>98,11</u> 14,85 | <u>46,11</u> 6,98 |
| 55 | КБ10-28-3 | Заповнення дверних прорізів готовими дверними блоками площею більше 3 м2 з металопластику у кам'яних стінах | 100м2 | 1,85 | <u>11 423,16</u> 6 493,99 | <u>4 899,28</u> 1 459,68 | 21133 | 12014 | <u>9064</u> 2700 | <u>59,88</u> 10,23 | <u>110,78</u> 18,93 |
| 56 | С126-397 | Двері із алюмінієвих сплавів з розпашними одинарними повністю зашкльованими двопольними рівнопольними полотнами без середнього імпосту з притвором без порогу, ДАО 24-15В | шт | 6 | 17 808,69 | | 106852 | - | | | |

Продовження таблиці 5.3

| 1 | 2 | 3 | 4 | 5 | 6 | 7 | 8 | 9 | 10 | 11 | 12 |
|----|-----------|---|----|-------|-----------|--------|------------------|---------|--------|-------|----------|
| 57 | C126-417 | Двері із алюмінієвих сплавів з розпашними одинарними частково заскленими однопольними полотнами з притвором без порогу, ДАЧ 21-10В | шт | 25 | 12 784,03 | | 319601 | - | | | |
| 58 | C126-397 | Двері із алюмінієвих сплавів з розпашними одинарними повністю заскленими двопольними рівнопольними полотнами без середнього імпосту з притвором без порогу, ДАО 24-15В | шт | 9 | 17 808,69 | | 160278 | - | | | |
| 59 | C126-425 | Двері із алюмінієвих сплавів з розпашними одинарними частково заскленими двопольними рівнопольними полотнами з притвором без порогу, ДАЧ 21-15В | шт | 42 | 20 359,67 | | 855106 | - | | | |
| | | Разом прямі витрати по розділу 2, грн. в тому числі: вартість матеріалів, виробів і конструкцій, грн. разом заробітна плата, грн. Загальновиробничі витрати, грн. (ir.nmu.org.ua) трудоємність в загальновиробн. витратах, люд.-год. заробітна плата в загальновиробн. витратах, грн. (www.expertsoft.com.ua) Загалом по розділу 2, грн. | | | | | 23092107 | 2683466 | 667489 | | 26030,24 |
| | | | | | | | 19741155 | | 318278 | | 2631,55 |
| | | | | | | | 3001744 | | | | |
| | | | | | | | 1644421,3 | | | | |
| | | | | | | | 3439,41 | | | | |
| | | | | | | | 591716 | | | | |
| | | | | | | | 24736528, | | | | |
| | | Розділ 3. Покрівельні роботи | | | | | | | | | |
| 60 | КБ10-16-1 | Виготовлення та установлення крокв | м3 | 150 | 5 244,31 | 122,12 | 786647 | 480792 | 18318 | 33,50 | 5025 |
| | | | | | 3 205,28 | 36,39 | | | 5459 | 0,255 | 38,25 |
| 61 | C112-59 | Дошки обрізні з хвойних порід, довжина 4-6,5 м, ширина 75-150 мм, товщина 44 мм і більше, I сорт | м3 | 124,5 | 8 390,66 | | 1044637 | - | | | |

Продовження таблиці 5.3

| 1 | 2 | 3 | 4 | 5 | 6 | 7 | 8 | 9 | 10 | 11 | 12 | |
|----|-----------|---|--------|-------|-------------------------------|-------------------------|---------|---------|-----------------------|------------------------------|-------------------------|----------------------------------|
| 62 | C112-28 | Бруси обрізні з хвойних порід, довжина 4-6,5 м, ширина 75-150 мм, товщина 100, 125 мм, II сорт | м3 | 9 | 9 243,17 | | 83189 | - | | | | |
| 63 | C112-24 | Бруски обрізні з хвойних порід, довжина 4-6,5 м, ширина 75-150 мм, товщина 40-75 мм, II сорт | м3 | 24 | 7 866,42 | | 188794 | - | | | | |
| 64 | КБ12-20-3 | Улаштування пароізоляції прокладної в один шар | 100м2 | 44 | <u>7 089,38</u> 1 148,78 | <u>135,14</u> 49,86 | 311933 | 50546 | <u>5946</u> 2194 | <u>10,97</u> 0,4017 | <u>482,68</u> 17,67 | |
| 65 | КБ10-14-3 | Підшивання стелі плитами деревноволокнистими твердими товщиною 5 мм | 100м2 | 44 | <u>10 728,42</u> 10 556,41 | | 472050 | 464482 | | <u>106,02</u> | <u>4664,88</u> | |
| 66 | C111-684 | Плити деревноволокнисті сухого способу виробництва, тверді, група А, марка ТС-400, товщина 5 мм | 1000м2 | 4,62 | 83 394,21 | | 385281 | - | | | | |
| 67 | КБ12-12-9 | Улаштування покрівель мансардних із металочерепиці "Касакад" | 100м2 | 44 | <u>31 483,73</u> 20 521,47 | <u>588,38</u> 186,97 | 1385284 | 902945 | <u>25889</u> 8227 | <u>208,70</u> 1,4775 | <u>9182,8</u> 65,01 | |
| 68 | КБ12-18-3 | Утеплення покріттів плитами з мінеральної вати або перліту на бітумній мастиці в один шар | 100м2 | 44 | <u>13 424,45</u> 6 989,06 | <u>601,33</u> 236,84 | 590676 | 307519 | <u>26459</u> 10421 | <u>63,67</u> 1,8756 | <u>2801,48</u> 82,53 | |
| 69 | C114-4-У | Плити теплоізоляційні із мінеральної вати на синтетичному зв'язувальному, марка М75 | м3 | 45,32 | 1 399,35 | | 63419 | - | | | | |
| | | Разом прямі витрати по розділу 3, грн. в тому числі: вартість матеріалів, виробів і конструкцій, грн. разом заробітна плата, грн. Загальноновиробничі витрати, грн. (ir.nmu.org.ua) трудоємність в загальноновиробн. витратах, люд.-год. заробітна плата в загальноновиробн. витратах, грн. (www.expertsoft.com.ua) Загалом по розділу 3, грн. | | | | | | 5311910 | 2206284 | <u>76612</u> <u>26301</u> | | <u>22156,84</u> <u>203,46</u> |
| | | Розділ 4. Підлога | | | | | | | | | | |

Продовження таблиці 5.3

| 1 | 2 | 3 | 4 | 5 | 6 | 7 | 8 | 9 | 10 | 11 | 12 |
|----|-----------------|--|---------------------|--------|------------------------|------------------|---------|--------|--------------|------------------|------------------|
| 70 | КБ11-1-2 | Ущільнення ґрунту щебенем | 100м2 (ir.nmu.or | 20,4 | 1 228,91 780,45 | 439,20 125,65 | 25070 | 15921 | 8960 2563 | 8,08 1,1053 | 164,83 22,55 |
| 71 | С1421-947 2 | Щебінь із природного каменю для будівельних робіт, фракція 40-70 мм, марка М400 | м3 | 104,04 | 982,71 | | 102241 | - | | | |
| 72 | КБ11-4-5 | Улаштування гідроізоляції обмазувальної бітумною мастикою в один шар товщиною 2 мм | 100м2 | 20,4 | 5 761,17 3 519,33 | 9,87 8,89 | 117528 | 71794 | 201 181 | 31,70 0,0777 | 646,68 1,59 |
| 73 | С111-73 | Бітуми нафтові будівельні, марка БН-90/10 | т | 3,2028 | 19 497,45 | | 62446 | - | | | |
| 74 | КБ11-15-1 | Улаштування покриттів бетонних товщиною 30 мм | 100м2 | 20,4 | 6 039,81 5 679,47 | 197,40 177,81 | 123212 | 115861 | 4027 3627 | 57,04 1,554 | 1163,62 31,7 |
| 75 | С1424-116 21 | Суміші бетонні готові важкі, клас бетону В15 [М200], крупність заповнювача більше 10 до 20 мм | м3 | 62,424 | 2 997,96 | | 187145 | - | | | |
| 76 | КБ11-11-1 | Улаштування стяжок цементних товщиною 20 мм | 100м2 | 34,5 | 5 819,46 5 531,06 | 131,13 118,12 | 200771 | 190822 | 4524 4075 | 56,25 1,0323 | 1940,63 35,61 |
| 77 | С1425-116 84 | Розчин готовий кладковий важкий цементний, марка М150 | м3 | 70,38 | 2 369,43 | | 166760 | - | | | |
| 78 | КБ11-29-1 | Улаштування покриттів з керамічних плиток на розчині із сухої клеючої суміші, кількість плиток в 1 м2 до (ir.nmu.org.ua) 7 | 100м2 | 10,4 | 17 737,47 16 680,32 | 50,76 45,72 | 184470 | 173475 | 528 475 | 155,60 0,3996 | 1618,24 4,16 |
| 79 | С111-1726 | Плитки керамічні для підлог гладкі неглазуровані багатобарвні квадратні та прямокутні | м2 | 1060,8 | 327,01 | | 346892 | - | | | |
| 80 | КБ11-36-2 | Улаштування покриттів з (ir.nmu.org.ua) паркету мозаїчного по готовій основі на | 100м2 | 24,1 | 34 564,21 12 337,05 | 42,30 38,10 | 832997 | 297323 | 1019 918 | 112,39 0,333 | 2708,6 8,03 |
| 81 | С112-252 | Паркет мозаїчний з деревини дуба, ясеня, ільма, клена | м2 | 2458,2 | 704,89 | | 1732761 | - | | | |

Продовження таблиці 5.3

| 1 | 2 | 3 | 4 | 5 | 6 | 7 | 8 | 9 | 10 | 11 | 12 |
|----|-----------------|--|-------|-------|------------------------|------------------|--|--------|----------------|------------------|------------------|
| | | Разом прями витрати по розділу 4, грн. в тому числі: вартість матеріалів, виробів і конструкцій, грн. разом заробітна плата, грн. Загальновиробничі витрати, грн. (ir.nmu.org.ua) трудоємкість в загальновиробн. витратах, люд.-год. заробітна плата в загальновиробн. витратах, грн. (www.expertsoft.com.ua) Загалом по розділу 4, грн. | | | | | 4082293 3197838 877035 479521,53 1001,55 172305 4561814,5 | 865196 | 19259 11839 | | 8242,6 103,64 |
| | | Розділ 5. Опоряджувальні роботи | | | | | | | | | |
| 82 | КБ26-24-2 | Ізоляція плоских поверхонь плитами мінераловатними на синтетичному зв'язуючому марки 125 або плитами напівжорсткими зі скляного штапельного волокна на синтетичному зв'язуючому | 10 м2 | 30 | 1 626,82 867,25 | 595,56 217,06 | 48805 | 26018 | 17867 6512 | 8,09 1,9551 | 242,7 58,65 |
| 83 | С114-4-У | Плити теплоізоляційні із мінеральної вати на синтетичному зв'язувальному, марка М75 | м3 | 30 | 1 399,35 | | 41981 | - | | | |
| 84 | КБ15-57-1 | Поліпшене штукатурення по сітці стін без улаштування каркаса | 100м2 | 16 | 41 950,91 15 523,14 | 403,07 360,13 | 671215 | 248370 | 6449 5762 | 146,50 3,7244 | 2344 59,59 |
| 85 | С1425-117 04 | Розчин готовий опоряджувальний вапняковий 1:2,5 | м3 | 49,6 | 2 230,41 | | 110628 | - | | | |
| 86 | КБ15-46-6 | Поліпшене штукатурення цементно-вапняним або цементним розчином по каменю і бетону (ir.nmu.org.ua) стін | 100м2 | 70 | 14 098,80 12 480,87 | 284,57 254,24 | 986916 | 873661 | 19920 17797 | 112,42 2,6322 | 7869,4 184,25 |
| 87 | С1425-117 02 | Розчин готовий опоряджувальний цементно-вапняковий 1:1:6 | м3 | 130,9 | 2 089,20 | | 273476 | - | | | |
| 88 | КБ15-179-3 | Поліпшене фарбування стін полівінілацетатними водоемульсійними сумішами по штукатурці | 100м2 | 86 | 7 901,76 6 738,73 | 2,82 2,54 | 679551 | 579531 | 243 218 | 64,35 0,0222 | 5534,1 1,91 |

Продовження таблиці 5.3

| 1 | 2 | 3 | 4 | 5 | 6 | 7 | 8 | 9 | 10 | 11 | 12 |
|----|--------------|--|-------|--------|-------------------------------|-------------------------|---------|---------|-----------------------|-------------------------|--------------------------|
| 89 | C111-1626-1 | Дисперсія полівінілацетатна непластифікована | кг | 5418 | 166,94 | | 904481 | - | | | |
| 90 | КБ15-46-8 | Поліпшене штукатурення цементно-вапняним або цементним розчином по каменю і бетону (ir.nmu.org.ua) стель | 100м2 | 69 | <u>16 482,49</u> 14 873,57 | <u>292,67</u> 261,48 | 1137292 | 1026276 | <u>20194</u> 18042 | <u>132,01</u> 2,7071 | <u>9108,69</u> 186,79 |
| 91 | C1425-117 02 | Розчин готовий опоряджувальний цементно-вапняковий 1:1:6 | м3 | 132,48 | 2 089,20 | | 276777 | - | | | |
| 92 | КБ15-179-4 | Поліпшене фарбування стель полівінілацетатними водоемульсійними сумішами по штукатурці | 100м2 | 69 | <u>9 705,32</u> 8 466,61 | <u>2,82</u> 2,54 | 669667 | 584196 | <u>195</u> 175 | <u>80,85</u> 0,0222 | <u>5578,65</u> 1,53 |
| 93 | C111-1626-1 | Дисперсія полівінілацетатна непластифікована | кг | 4761 | 166,94 | | 794801 | - | | | |
| 94 | КБ15-25-1 | Облицювання поверхонь стін керамічними плитками на розчині із сухої клеючої суміші, число плиток в 1 м2 до 7 шт (ir.nmu.org.ua) | 100м2 | 8,56 | <u>26 047,61</u> 25 145,90 | <u>47,94</u> 43,18 | 222968 | 215249 | <u>410</u> 370 | <u>234,57</u> 0,3774 | <u>2007,92</u> 3,23 |
| 95 | C111-265 | Плитки керамічні для внутрішнього облицювання стін рельєфні кольорові [однобарвні] із завалом з 4-х боків | м2 | 864,56 | 293,16 | | 253454 | - | | | |
| 96 | КБ15-252-1 | Обклеювання стін шпалерами вологостійкими на паперовій основі по штукатурці й бетону, по листових матеріалах, гіпсобетонних і гіпсолітових поверхнях | 100м2 | 33 | <u>11 746,03</u> 11 022,86 | <u>1,41</u> 1,27 | 387619 | 363754 | <u>47</u> 42 | <u>101,64</u> 0,0111 | <u>3354,12</u> 0,37 |
| 97 | C111-1704 | Шпалери на паперовій основі мийні плівкові [вітчизняного виробництва] | м2 | 3696 | 46,27 | | 171014 | - | | | |

Закінчення таблиці 5.3

| 1 | 2 | 3 (divovo.in.ua) | 4 | 5 | 6 | 7 | 8 | 9 | 10 | 11 | 12 |
|---|---|--|---|---|---|---|------------------|---------|---------|----|----------|
| | | Разом прями витрати по розділу 5, грн. | | | | | 7630645 | 3917055 | 65325 | | 36039,58 |
| | | в тому числі: | | | | | | | 48918 | | 496,32 |
| | | вартість матеріалів, виробів і конструкцій, грн. (docplayer.net) | | | | | 3648266 | | | | |
| | | разом заробітна плата, грн. | | | | | 3965973 | | | | |
| | | Загальновиробничі витрати, грн. (ir.nmu.org.ua) | | | | | 2125911,0 | | | | |
| | | трудоємність в загальновиробн. витратах, люд.-год. | | | | | 4375,87 | | | | |
| | | заробітна плата в загальновиробн. витратах, грн. (www.expertsoft.com.ua) | | | | | 752826 | | | | |
| | | Загалом по розділу 5, грн. | | | | | 9756556,0 | | | | |
| | | Разом прями витрати, грн. | | | | | 42770302 | 9947608 | 1395642 | | 95131,51 |
| | | в тому числі: | | | | | | | 624669 | | 5199,27 |
| | | вартість матеріалів, виробів і конструкцій, грн. (docplayer.net) | | | | | 31427052 | | | | |
| | | всього заробітна плата, грн. | | | | | 10572277 | | | | |
| | | Загальновиробничі витрати, грн. | | | | | 5767187 | | | | |
| | | трудоємність в загальновиробничих витратах, люд.-год. | | | | | 12023,29 | | | | |
| | | заробітна плата в загальновиробничих витратах, грн. | | | | | 2068487 | | | | |
| | | Всього по кошторису, грн. | | | | | 48537489 | | | | |
| | | Кошторисна трудоємність, люд.-год. (docplayer.net) | | | | | 112354,07 | | | | |
| | | Кошторисна заробітна плата, грн. (ir.nmu.org.ua) | | | | | 12640764 | | | | |

Примітка. Курсивом наведено позиції, які мають відмінності від номінальних (вручну змінено складові ціни)

Склав (www.expertsoft.com.ua)

Шуклін Л.Р.

(посада, підпис (ініціали, прізвище))

Перевірив

Нудний І.П.

(посада, підпис (ініціали, прізвище)) (docplayer.net)

Локальний кошторис складено виходячи з наступних даних:

- параметрів будівлі і конструктивних елементів, прийнятих в проектних рішеннях;
- обсягів робіт, прийнятих (stud.com.ua) на підставі відомостей будівельно-монтажних робіт, що наведено в архітектурно-будівельному, конструктивному розділах, розділі основ і фундаментів;
- діючих кошторисних нормативів і показників на види робіт, конструктивні елементи, а також ринкових та регульованих цін і тарифів на продукцію виробничо-технічного призначення і послуги. (stud.com.ua)

Локальний кошторис згруповано згідно видам робіт, відповідає технологічній послідовності робіт і враховує специфічні особливості окремих видів будівництва.

Вартість робіт визначено за відповідними розцінками кошторисно-нормативної бази.

5.5 Техніко-економічні показники

Для оцінки проекту з економічної точки зору визначено основні техніко-економічні показники, які зведені в таблицю 5.4.

Таблиця 5.4 - Техніко-економічні показники

| № п/п | Найменування | Ед. вим. | Кількість |
|-------|--|----------------|------------|
| 1 | Будівельний об'єм | м ³ | 30 137 |
| 2 | Загальна площа будівлі | м ² | 6 294 |
| 3 | Кошторисна вартість (er.nau.edu.ua) будівництва об'єкту | тис. грн | 63 681,704 |
| 4 | Кошторисна вартість 1 м ³ об'єкти, грн. | грн | 2 113,07 |
| 5 | Кошторисна вартість 1 м ² площі | грн | 10 117,84 |
| 6 | Загальні трудові витрати будівництва об'єкту | тис.люд.-год | 112,35407 |
| 7 | Вироблення на 1 люд.-день | грн | 4534,36 |

ВИСНОВКИ

Дипломний проект розроблено на тему "Проект будівництва школи базової середньої освіти у м. Запоріжжя".

В архітектурно-будівельному розділі дипломного проекту розроблено об'ємно-планувальне рішення будівлі: фасади, плани, розрізи, окремі конструктивні вузли. Складено специфікації матеріальних ресурсів: збірних залізобетонних конструкцій, складових огорожуючих конструкцій, конструкцій підлог тощо. Виконано теплотехнічний розрахунок зовнішніх стін, запроектовано інженерні мережі.

В розрахунково-конструктивній частині зроблено розрахунок и конструювання збірної залізобетонної сходового маршу та сходової площадки.

В розділі основи і фундаменти проведено оцінку інженерно-геологічних умов ділянки будівництва і розраховано монолітні стрічкові фундаменти під зовнішні та внутрішні стіни.

В організаційно-технологічному розділі розроблено технологічну карту на виконання земляних робіт з розробки котловану. Складено календарний графік виконання робіт і визначено основні техніко-економічні показники будівництва.

В економічній частині проекту на базі діючих державних норм зроблено кошториси будівництва, розрахована загальна вартість будівельних робіт. Розрахунки виконано в програмному комплексі Експерт-Кошторис.

Графічна частина дипломного проекту зроблена за допомогою ліцензованої навчальної версії програми Archicad компанії Graphisoft та AutoCAD 20 компанії Autodesk. Дипломний проект може бути рекомендовано в якості основи для проектування реального будівельного об'єкту.

СПИСОК ВИКОРИСТАНОЇ ЛІТЕРАТУРИ

1. ДК 018-2000 "Державний класифікатор будівель та споруд".
2. ДБН В.2.2-3:2018 "Будинки і споруди. Заклади освіти".
3. ДБН В.2.2-5-97 "Будинки і споруди. Захисні споруди цивільної оборони".
4. ДБН В.2.2-40:2018 "Інклюзивність будівель і споруд. Основні положення".
5. ДСТУ Б А.2.4-7:2009 "Система проектної документації для будівництва. Правила виконання архітектурно-будівельних робочих креслень".
6. ДСТУ 3008:2015 "Інформація та документація. Звіти у сфері науки і техніки. Структура та правила оформлювання".
7. ДБН В.1.2-14-2018 "Система забезпечення надійності та безпеки будівельних об'єктів. Загальні принципи забезпечення надійності та конструктивної безпеки будівель і споруд".
8. ДСТУ 8855:2019 "Будівлі та споруди. Визначення класу наслідків (відповідальності)".
9. ДБН Б.2.2-5:2011 "Планування та забудова міст, селищ і функціональних територій Благоустрій територій".
10. ДСП 173-96 "Державні санітарні правила планування і забудови населених пунктів".
11. ДСТУ-Н Б В.1.1-27:2010 "Будівельна кліматологія".
12. ДБН В.1.2-2:2006 "Навантаження і впливи. Норми проектування".
13. ДСТУ Б В.2.6-53:2008. "Конструкції будинків і споруд. Плити перекриттів залізобетонні багатопустотні для будівель і споруд. Технічні умови".
14. ДСТУ ENV 206:2018 "Бетон. Технічні вимоги, експлуатаційні характеристики, виробництво та критерії відповідності".
15. ДСТУ Б В.2.6-62:2008 "Конструкції будинків і споруд. Марші та сходові площадки залізобетонні. Технічні умови".

16. ДСТУ Б В.2.6-49:2008 "Конструкції будинків і споруд. Огорожі сходів, балконів і дахів сталеві. Загальні технічні умови".
17. ДБН В.2.6-31:2021 "Теплова ізоляція та енергоефективність будівель".
18. ДБН В.2.5-67:2013 "Опалення, вентиляція та кондиціонування".
19. ДБН В.2.5-74:2013 "Водопостачання. Зовнішні мережі та споруди. Основні положення проектування".
20. ДБН В.2.5-64:2012 "Внутрішній водопровід та каналізація".
21. ДБН В.2.5-23:2010 "Проектування електрообладнання об'єктів цивільного призначення".
22. ДБН А.3.1-9:2015 "Захисні споруди цивільного захисту Експлуатаційна придатність закінчених будівництвом об'єктів"
23. ДСТУ Б В.2.6-108:2010 "Конструкції будинків і споруд. Блоки бетонні для стін підвалів. Технічні умови".
24. ДБН В.2.6-98:2009 "Конструкції будинків і споруд. Бетонні та залізобетонні конструкції. Основні положення".
25. ДСТУ 3760:2019 "Прокат арматурний для залізобетонних конструкцій. Загальні технічні умови".
26. ДБН А.2.1-1-2008 "Вишукування, проектування і територіальна діяльність. Інженерні вишукування для будівництва".
27. ДБН В.2.1-10-2018 "Основи і фундаменти будівель та споруд. Основні положення".
28. КНУ. "Ресурсні елементні кошторисні норми на будівельні роботи".
29. ДСТУ-Н Б В.2.1-28:2013 "Настанова щодо проведення земляних робіт, улаштування основ та спорудження фундаментів (СНиП 3.02.01-87, MOD)".
30. ДБН А.3.2-2-2009 "Система стандартів безпеки праці. Охорона праці і промислова безпека у будівництві. Основні положення (НПАОП 45.2-7.02-12)".
31. ДСТУ А.3.1-22:2013 "Визначення тривалості будівництва об'єктів".
32. ДСТУ Б Д.1.1-1:2013 "Правила визначення вартості будівництва".